



REGULAMENTUL INTERNAȚIONAL F.C.I. DE EXAMINARE A CÂNILOR UTILITARI

Valabil IPO – FCI 01.01.2012

STRUCTURA EXAMINĂRILOR

TREPTE DE EXAMINARE

Standardele internaționale de examinare pentru câini utilitari includ următoarele examene:

Examinare preliminară	IPO V	Probe A, B, C
Examen pentru câini utilitari	IPO 1	Probe A, B, C
Examen pentru câini utilitari	IPO 2	Probe A, B, C
Examen pentru câini utilitari	IPO 3	Probe A, B, C
Examen pentru câini de urmă	IPO-FH	Proba A

(IPO V) → IPO 1 → IPO 2 → IPO 3

(BH) → IPO - FH

Conținut

I. Prevederi generale

Abrevieri generale
Referinte
Valabilitate
Generalități
Perioadele de examinare
Organizarea examinărilor
Arbitri de examen
Obligații ale participantului la examen
Cereri privind lesa și zgarda de examen
Intreruperea examinării pe caz de accidentare / boala
Dreptul de participare
Testare temperamentală
Evaluare
Descalificare
Calificative
Titlu de performanță
Carnet de performanță
Răspundere
Zilele de Examen
Liste și formulare de evaluare
Delegatul de examen
Ceremoniile de premiere – trofee

II. Norme pentru asistentul de examen

III. Testul T S B

IV. Treapta premergătoare IPO (IPO V - Vorstufe)

V. Examen IPO 1

Proba de urmă IPO 1 A
Proba de subordonare IPO 1 B
Proba de pază apărare IPO 1 C

VI. Examen IPO 2

Proba de urmă IPO 2 A
Proba de subordonare IPO 2 B
Proba de pază apărare IPO 2 C

VII. Examen IPO 3

Proba de urmă IPO 3 A
Proba de subordonare IPO 3 B
Proba de pază apărare IPO 3 C

VIII. scheme

IX. Examen „Caine de urma” 1

Proba de urmă FH 1 A

X. Examen „Caine de urma” 2

Proba de urmă FH 2 A

XI. Examen IPO-FH

Proba de urmă IPO – FH A

I. PREVEDERI GENERALE

Abrevieri generale

FCI – Federatia Chinologica Internationala
IPO – Regulament de examinare a cainilor utilitari
AE – arbitru de examen
RE – responsabil examen
AA – asistent arbitru (atentator)

CC – conductorul cainelui
CCc – echipa conductor - caine
TU – trasator de urma
CS / CM – comanda sonora / comanda prin semn cu mana

Referinte

Respectand litera textului, comenzile specifice trebuie traduse utilizand termenii respectivi aferenti limbii tarii de desfasurare a examenarilor.

Odata cu intrarea in vigoare a prezentului regulament, toate regulamentele precedente isi pierd valabilitatea. Textul in limba germana reprezinta varianta oficiala si de referinta pentru traduceri.

Valabilitate

Prezentul regulament de examinare pentru câini utilitari a fost prelucrat și aprobat de către Comisia pentru Câini Utilitari FCI și aprobat de Comitetul general FCI la data de 13 aprilie 2011, la Roma, Italia, a intrat în vigoare din 01.01.2012 și înlocuiește toate regulamentele precedente.

Regulamentul a fost discutat și întocmit în limba germană și aprobat de Comisie. În cazuri de incertitudine, textul german este hotărâtor.

Regulamentul este valabil pentru toate asociatiile membre FCI, ca și pentru partenerii contractuali ai acesteia. Toate examenele și competițiile pentru câini utilitari sunt subordonate acestui regulament.

Generalități

Examenele și competițiile pentru câini utilitari vor servi la două scopuri: pe de o parte câinii să fie declarați apți pentru scopul în care sunt folosiți iar pe de altă parte trebuie ca verificările care privesc creșterea de câini utilitari să ducă la menținerea și creșterea performanței și a sănătății câinilor, în sensul dezvoltării acestora de la generație la generație. Ele servesc în sens mai larg la îmbunătățirea sănătății și a formei fizice. Promovarea unei examinari de lucru are ca scop dovedirea selectionabilitatii câinelui.

Asociatiile Nationale sunt incurajate sa promoveze examenarile IPO. In special competititiile de lucru internationale e recomandabil sa se desfasoare in baza conceptului IPO.

Toate examenele și competițiile pentru câini utilitari se află, din punct de vedere al desfășurării, sub impunerea executiilor și comportamentelor corecte ale participantilor. Prevederile acestui regulament sunt obligatorii pentru toți participanții care trebuie să îndeplinească aceleași cerințe. Locul și data exacta a examenarilor trebuie sa fie prezentate public tuturor membrilor asociatiilor chinologice.

Examenele și competițiile utilitare trebuie sa corespunda cu treptele complete de examinare, sau cu probele complete aferente treptei respective de examinare. Titlurile se acorda exclusiv pentru promovarea integrala a unei trepte de examinare. Titlurile trebuie sa fie recunoscute de toate asociatiile din tarile membre FCI.

In tarile in care legea interzice testarea cu bastonul, regulamentul de fata poate fi implementat fara aceasta.

Perioadele de examinare

Examenele pentru câini utilitari de la IPO1 până la IPO-FH se pot organiza pe tot parcursul anului, cand conditiile climaterice o permit, iar bunastarea conductorului si a cainelui nu sunt puse in pericol. In caz contrar, un examen nu se poate organiza. Decizia in aceasta directie ii apartine arbitrului de examen. O asociatie poate implementa restrictii privind perioadele de examinare acceptabile pentru zona respectiva.

Organizarea examenărilor / Responsabilul de examen

De partea organizatorică a examenului răspunde un Responsabil de Examen (**RE**). Acesta va rezolva și va supraveghea toate lucrările necesare pentru pregătirea și desfășurarea examenului.

RE se ocupă de tot ceea ce implica și impune organizarea și este la dispoziția AE pe toată durata examenului. RE nu poate să prezinte un câine sau să ocupe altă funcție. Prioritar, el trebuie să se ocupe de următoarele:

- sa obtina documentatia si aprobarile necesare organizarii examenului
- sa puna la dispozitia evenimentului terenuri de urma corespunzatoare pentru toate treptele de examinare, conform regulamentului
- să primească aprobarea proprietarului(lor) terenurilor de examinare;
- să pună la dispoziție personal calificat care să corespundă cerințelor examenărilor (asistenți de arbitru – AA, trasatori de urma – TU, grup pentru proba de disciplina);
- să pună la dispoziție echipamentele specifice și îmbrăcămintea de protecție pentru AA;
- să pregătească actele și formularele necesare tuturor etapelor (fise și rapoarte de arbitraj);
- să verifice toate documentele examenului, carnetele de performanță, carnetele de sănătate și să încheie, în caz de necesitate, o asigurare civilă

RE trebuie să aducă la cunoștință AE locul desfășurării, ora, treptele de examen și numărul de câini înscriși în examen sau concurs cu cel puțin trei zile înainte de data stabilită. Dacă aceste prevederi nu sunt îndeplinite AE are dreptul să își retragă participarea.

Aprobarea pentru desfășurarea examenului sau concursului trebuie prezentată AE.

Arbitri de examen (AE)

Arbittii autorizati pentru examinarile IPO pot primi invitatii de la cluburile organizatoare ale evenimentelor, sau conform reglementarilor asociatiei nationale. Pentru campionate mondiale arbitrii vor fi stabiliți de Comisia pentru Câini Utilitari a FCI.

Numărul de arbitri care vor fi invitați rămâne la decizia organizatorului, dar un arbitru poate să arbitreze într-o zi maxim 36 de probe (mai puțin în cazul campionatelor mondiale).

IPO V / IPO ZTP – echivalent 3 probe

IPO 1 / 2 / 3 – echivalent 3 probe

FH 1 / 2 – echivalent 3 probe

IPO FH – echivalent 3 probe

Pentru evenimente majore organizate de o asociatie nationala se pot stabili reglementari speciale.

AE nu are voie să arbitreze câini al caror proprietar este, care se află în posesia (intretinerea) sa temporara, câini ai căror proprietari / posesori temporari trăiesc în aceeași casă cu el, câini care sunt prezentați de persoane care trăiesc în aceeași casă cu el.

AE nu are voie sa prezinte un caine intr-un examen in care oficiaza.

AE nu trebuie să perturbe sau să influențeze prin comportamentul său prestatia câinelui.

AE trebuie să vegheze la respectarea regulamentului și la respectarea indicațiilor sale. În caz contrar are dreptul să întrerupă desfășurarea examenului. Într-o asemenea situație, AE trebuie sa prezinte un raport scris care sa explice hotararea sa corpului acreditat al asociatiei nationale.

AE are dreptul să ia decizia de descalificare a CC în cazul unui comportament nesportiv, sau pentru posesia în cadrul examinării de articole motivationale, precum și pentru nerespectarea regulamentelor chinologice, sau a normelor de protecție a animalelor, sau pentru orice comportament de contravine cutumelor locale. Întreruperea executiei trebuie consemnata in carnetul de performanta. In cazul unei descalificari, punctele obtinute pana la momentul acesteia nu vor fi luate in considerare.

AA este autorizat sa anuleze examinarea, daca ordinea si siguranta evenimentului sunt compromise in orice fel.

Hotărârea arbitrului este finală și inatacabilă. Orice critică asupra hotărârii poate fi sancționată cu evacuarea din incinta expoziției și cu măsuri disciplinare.

AE este obligat să trimită în aceste situații un raport Colegiului de Arbitri și/sau, după caz, Comisiei de Disciplină ale asociatiei nationale.

În cazuri speciale, în care critica nu se adresează deciziei AE, ci nerespectării regulilor tocmai de către acesta, o contestație poate fi înaintată în termen de maxim 8 zile. Contestația se face în scris, va fi semnată de reclamant și cel puțin încă un martor și transmisă prin intermediul RE reprezentând asociatia organizatoare sau

asociatia nationala. Depunerea unei plângeri nu implică anularea automată a deciziei AE. Contestația face obiectul Comisiei Chinotehnice a asociației naționale care poate solicita o decizie finală Comisiei pentru Căini Utilitari a FCI.

Obligații ale participantului la examen

Conducătorul sau proprietarul câinelui trebuie să respecte termenul limită pentru înscrierea la eveniment.

Conducătorul se angajează să achite taxa de examinare odată cu înscrierea la eveniment.

Dacă un CC nu poate participa la o examinare la care s-a înscris, are obligativitatea să comunice RE acest lucru.

Participantii trebuie să prezinte carnetul de vaccinare impuse de legislația în vigoare și să respecte legile de protecție a animalelor. Indicațiile date de către AE, respectiv de către RE, vor fi urmate în mod benevol de către CC. CC trebuie să se prezinte într-o manieră sportivă și, indiferent de rezultatele obținute pe probe, să participe la toate probele unei trepte de examinare. Examinarea se încheie cu anunțarea rezultatelor (eventual ceremonia de premiere) și cu înmânarea carnetelor de performanță.

AE este autorizat să întrerupă evoluția unui câine în cazul unei accidentări sau incapacități, chiar dacă CC nu consideră același lucru. Dacă CC își retrage câinele din examinare, calificativul consemnat în carnetul de performanță va fi „insuficient din cauza întreruperii”. CC are dreptul să retragă un câine din examen din cauza unei accidentări vizibile sau prin prezentarea unui certificat medical. În acest caz se va menționa în carnetul de performanță “întrerupere pe caz accidentare / boală”.

Conducătorul câinelui utilitar (CC) trebuie să folosească pe tot parcursul verificării o leasă. Este obligatorie purtarea de către câine a unei zgârzi metalice, tip lanț, care nu este fixată pe inelul strangulant. Alte zgârzi adiționale ca de exemplu de piele, textile sau antiparazitare nu sunt permise..

Examinarea începe cu testul de temperament, care se execută pe tot parcursul examenului, inclusiv în timpul ceremoniei de premiere. În cazul exercițiilor fără leasă, aceasta trebuie purtată în așa fel încât să nu fie vizibilă pentru câine (în buzunar sau purtată în diagonală peste corp, de la stânga sus spre dreapta jos).

Comenzile sunt pronunțate clar, normal, vor fi scurte și compuse dintr-un singur cuvânt. Ele pot aparține oricărei limbi, pot fi date în limba maternă a CC, dar trebuie să rămână aceleași în cadrul unui exercițiu. Comenzile prezentate în acest regulament reprezintă sugestii.

Pentru examinarile cu mai mulți participanți la aceeași treaptă se va proceda la o tragere la sorti a numerelor de concurs.

Numărul minim necesar de participanți este 4. Organizarea cu un singur participant nu este permisă.

În cazul unui participant care prezintă dizabilități și nu își poate prezenta câinele pe partea stângă, este permisă prezentarea pe partea dreaptă. În acest caz se va proceda la adaptarea regulamentarilor de execuție.

Fiecare treaptă de examen poate fi repetată de mai multe ori. Treptele de examinare vor fi făcute în ordinea 1 – 2 - 3. Pentru a trece la o treaptă superioară câinele trebuie să fi absolvit treptele anterioare. Câinele trebuie să fie prezentat în treapta de examinare cea mai avansată pe care a atins-o în afară de cazul în care aceasta nu este legată de o clasă sau calificare pe baza atestatului.

Cereri privind leasa și zgârda de examen

Din motive de siguranță conducătorul trebuie să aibă mereu asupra sa o leasă pe parcursul examenului. Poate fi purtată în banduliera (prinsă pe partea opusă câinelui), sau fără să fie vizibilă, iar asta presupune și purtarea de către câine în permanentă a zgarzii. Arbitrul trebuie să se asigure vizual în permanentă de acest lucru. Zgarda nu trebuie să aibă teji, carlige sau gheare. Trebuie să fie purtată larg. Zgărzile parazitare trebuie îndepărtate înainte de intrarea în examen.

În ceea ce privește zgarda de lant, mai ales în privința greutății acesteia, se recomandă zgărzile cel mai adesea comercializate. Dacă situația este susceptibilă sub aspectul zgarzii, AE poate solicita înlocuirea acesteia. Acest lucru trebuie să se întâmple însă înainte de începerea execuției unei probe de examinare. Dacă există suspiciunea unei nerespectări a regulamentului în mod fraudulos asupra utilizării unei zgarzi de corecție, AE va descalifica participantul. În carnetul de performanță se va consemna „descalificat pentru comportament

nesportiv” , iar punctajul deja obtinut nu va fi luat in considerare.

Pentru probele de urma cainele poate purta un ham (eventual tip vesta) in plus fata de zgarda de lant.

Daca in timpul examinarii cainele este ranit sau incapacitat in orice mod in executie, AE poate intrerupe examinarea exemplarului respectiv, chiar si in pofida protestelor din parte CC.

Intreruperea examinarii pe caz de accidentare / boala

Daca un caine prezentat la examinare este bolnav, situatia trebuie solutionata in urmatoorul mod:

Daca CC raporteaza situatia unui caine bolnav dupa incheierea unei probe, trebuie sa se prezinte la medicul veterinar pentru obtinerea unei certificari in aceasta directie. In documentatia de examen se va specifica „ intrerupere pe caz de boala”. Daca CC refuza certificarea de catre medicul veterinar, calificativul consemnat va fi „insuficient din cauza intreruperii” atat in carnetul de performanta. Certificatul veterinar poate fi trimis oficialitatilor retroactiv, in termen de 4 zile; in caz contrar, consemnarea in carnetul de performanta ramane „insuficient din cauza intreruperii”. Carnetul, predat AE, se inapoiaza CC. Daca CC refuza sa depuna carnetul de performanta arbitrilor, atunci consemnarea „insuficient din cauza intreruperii” va fi imediat notata. CC raspunde de orice costuri aferente returnarii carnetului de performanta.

Observatie: Categorie, AE poate el insusi intrerupe executia unui caine in cazul in care considera ca identifica o accidentare sau boala. Acest lucru se aplica si in cazul cainilor varstnici, care, in conformitate cu legislatia de protectie a animalelor, nu pot continua examinarea. In carnetul de performanta se va consemna: „intrerupere pentru accidentare”.

Daca intervine o accidentare sau daca exemplarul nu poate evolua din cauza restrictionarii abilitatilor sale de lucru, arbitrul trebuie sa intrerupa examinarea acestui caine, chiar in pofida opozitiei CC.

Dreptul de participare

La data examenului câinele trebuie să fi împlinit vârsta minim necesară. Nu se admit excepții.

IPO V	15 luni
Examen IPO-1	18 luni
Examen IPO-2	19 luni
Examen IPO-3	20 luni
Examen FH 1 - 2	18 luni
Examen IPO-FH	20 luni

La examene și competiții pentru câini utilitari poate participa orice câine indiferent de mărime, rasă sau ascendentă.

Un CC poate participa în aceeași zi numai la un examen de muncă și poate să prezinte maxim doi câini.

Un câine poate promova o singura treapta de examinare in cadrul unui examen, cu exceptia treptelor BH și IPO 1 sau FH 1.

Femelele în călduri sunt acceptate în toate treptele de examen; trebuie totuși să fie ținute separat de restul participanților. La proba A vor fi introduse conform programului de examinare, la restul probelor vor participa la final. Femele gestante sau care alăptează nu sunt acceptate în examen.

Animalele bolnave, suspecte de boli contagioase sau în convalescență nu sunt acceptate, sunt excluse de la examinări și nu pot fi aduse pe terenul de examen la nici o treaptă.

Testarea temperamentului

Inainte de inceperea primei probe a unei examinari, AE trebuie sa deruleze testul lipsei de prejudecati a exemplarelor. Aceasta include verificarea identitatii cainelui (a tatuajului sau microcipului). Prin urmare, cainii care nu trec testarea nu pot fi prezentati mai departe in examen sau pot fi descalificati. CC ai caror caini sunt identificabili prin microcip trebuie sa furnizeze un cititor pentru acesta.

Arbitrul de examen (AE) examinează temperamentul câinelui atât înainte de începerea examenului cât și pe toată durata desfășurării acestuia.

AE are obligația de a elimina câinele din examen sau concurs în cazul constatării unor deficiențe de temperament, comportament sau caracter vizibile. Descalificarea trebuie trecută în carnetul de performanță cu menționarea cauzei. Câinii descalificați din acest considerent trebuie aduși la cunoștința Comisiei Chinotehnice

a asociației naționale în scris.

Verificarea temperamentului:

1. testarea are loc într-un mediu normal pentru caine, într-o locație neutră;
2. toți participanții își vor prezenta cainele separat arbitrului;
3. prezentarea se face în lesa normală, purtată netensionată;
4. arbitrul trebuie să evite orice provocare a câinelui; cainele trebuie să accepte să fie atins.

Aprecierea comportamentului:

- a) Comportament pozitiv al câinelui: câinele se comportă normal, indiferent, echilibrat, cu încredere în sine, sigur, ascultător, cu un bun temperament.
- b) Excepții acceptabile: câinele este puțin iritat, puțin nesigur. Acești câini pot fi acceptați, dar trebuie urmăriți în mod special în timpul probelor.
- c) Comportament negativ al câinelui, lipsuri: câinele se comportă timid, nesigur, de nestăpânit, mușcă sau este agresiv, manifestă teamă față de zgomotul focului de armă. Acești câini vor fi descalificați.

Evaluare

Evaluarea exercițiilor se face în note și puncte. Nota și punctajul aferent trebuie să corespundă exact efectuării exercițiului.

Tabel de punctaj

Punctaj maxim	EXCELENT	FOARTE BUN	BUN	SATISFĂCĂTOR	NESATISFĂCĂTOR
5 puncte	5	4,5	4	3,5	3-0
10 puncte	10	9,5-9	8,5-8	7,5-7	6,5-0
15 puncte	15-14,5	14-13,5	13-12	11,5-10,5	10-0
20 puncte	20-19,5	19-18	17,5-16	15,5-14	13,5-0
30 puncte	30-29	28,5-27	26,5-24	23,5-21	20,5-0
35 puncte	35-33	32,5-32,5	30,5-28	27,5-24,5	24-0
70 puncte	70-66,5	66-63	62,5-56	55,5-49	48,5-0
80 puncte	80-76	75-72	71,5-64	63,5-56	55,5-0
100 puncte	100-96	95,5-90	89,5-80	79,5-70	69,5-0

Calculul procentual

Notare	Puncte obținute (0% -↑)	Puncte penalizare (100% -↓)
EXCELENT	= cel puțin 96%	cel mult -4%
FOARTE BUN	= 95% până la 90%	sau de la -5% la -10%
BUN	= 89% până la 80%	sau de la -11% la -20%
SATISFĂCĂTOR	= 79% până la 70%	sau de la -21% la -30%
NESATISFĂCĂTOR	= sub 70%	sau de la -31% la -100%

Probele de examinare trebuie notate cu punctaj întreg. Totuși, exercitiile din cadrul probelor pot fi notate cu zecimale. Punctajul total se va rotunji la puncte întregi. Dacă la rezultatul final pentru o probă nu vor rezulta puncte întregi, atunci acest rezultat va fi rotunjit în jos sau în sus, în funcție de impresia generală la proba respectivă.

În caz de egalitate de punctaj se va lua în considerare pentru clasificare următoarea relevantă a probelor:

1- pază și apărare; 2 - subordonare; 3 - urmă.

Rezultatele care coincid la toate trei probele vor fi plasate în clasament pe același loc.

Descalificare

Dacă un câine își părăsește CC în timpul examenului și nu revine la acesta după trei chemări este descalificat. La o descalificare vor fi retrase toate punctele obținute anterior iar în carnetul de performanță nu vor fi specificate note sau punctaje. Dacă AA considera ca un caine prezinta un temperament defectuos, sau ca

CC are un comportament nesportiv (de ex. se afla sub influenta bauturilor alcoolice, poarta asupra sa in examen obiecte motivationale sau recompensa alimentara), nu respecta regulamentul, nu respecta legile de protectie a animalelor sau cutumele locale, echipa va fi descalificata din examinare.

Daca exemplarul iese de sub controlul CC (de exemplu in timpul exercitiului de escorta laterala sau din spate, daca paraseste conductorul sau terenul si nu revine nici la a 3-a comanda, sau daca nu elibereaza muscatura la comanda; sau daca musca atentatorul din orice alta parte decat mansona de concurs), deasemenea echipa este descalificata.

comportament	consecinte
<ul style="list-style-type: none"> - comportament nesportiv al CC - nerespectarea reglementarilor chinologice, sau a legislatiei de protectie a animalelor sau a cutumelor locale - suspiciunea unei fraudari in privinta utilizarii zgarzii se aplica pe intreg spatiul de desfasurare a examinarii	DESCALIFICARE si anularea punctajului obtinut si a clasarii. Arbitraj nedescriptiv!
Nepromovarea testului de temperament	DESCALIFICARE cauzata de lipsa temperamentului specific si anularea punctajului obtinut si a clasarii. Arbitraj nedescriptiv!
Parasirea de catre caine a CC si nerevenirea dupa 3 comenzi	DESCALIFICARE si anularea punctajului obtinut si a clasarii. Arbitraj nedescriptiv!

Calificative

Un examen este considerat absolvit dacă la fiecare probă în parte câinele a obținut minimum 70% din punctajul total.

Punctaj maxim	EXCELENT	FOARTE BUN	BUN	SATISFĂCĂTOR	NESATISFĂCĂTOR
100	100-96	95-90	89-80	79-70	69-0
300	300-286	285-270	269-240	239-210	209-0
200 (FH)	200-192	191-180	179-160	159-140	139-0

Titlu de performanță

Titlul “Campion international de muncă” este acordat de FCI, la solicitarea CC, prin intermediul asociatiei nationale.

Decernarea de CACIT și rezerva-CACIT poate fi acordata doar in cadrul examenelor de muncă care au dreptul să acorde aceste titluri, cainilor prezentati exclusiv la cea mai inalta treapta (nivelul 3). La o competiție CACIT trebuie să fie invitate toate organizațiile teritoriale. La un CACIT trebuie să fie invitați cel puțin doi arbitri de muncă dintre care cel puțin unul trebuie să fie din altă țară.

Recomandari pentru acordarea titlurilor CACIT sau rezerva-CACIT utilitari – pot fi propusi caini care:

- apartin grupelor FCI 1, 2, sau 3 ce intra sub solicitarea unei examinari de lucru (utilitari sau de urma)
- la examenul de lucru au primit cel puțin calificativul foarte bun; titlul nu se acorda automat la obtinerea acestui calificativ
- au obtinut in cadrul unei expozitii cel puțin calificativul „foarte bun”

Decernarea titlului de Campion National de Lucru va fi reglementata de regulile proprii fiecărei asociatii nationale.

Carnet de performanță

Prezentarea carnetului de performanță, emis de o organizatie sau club, in conformitate cu reglementarile asociatiei nationale, este obligatorie pentru toti participantii. Pentru fiecare câine se va da doar un singur carnet de performanță. Răspunderea pentru aceasta va fi preluată de clubul emitent.

Carnetul de performanță trebuie predat la RE înainte de începerea examenului.

Indiferent de circumstante, rezultatul obtinut la examinare se consemneaza in carnet de catre AE si este verificat de RE.

Incepand cu anul 2012 se solicita specificarea urmatoarelor: numarul de membru, numele si rasa exemplarului, identificarea cainelui (tatuaj / microcip); Numele si adresa proprietarului cainelui, punctajul pe probe A, B si C, calificativul si rezultatul TSB. Numele si semnatura arbitrilor.

Răspundere

Conducatorul câinelui răspunde direct pentru eventualele accidente pe toată durata concursului, atât pentru el cât și pentru câinele lui. Proprietarul câinelui răspunde pentru toate daunele aduse persoanelor și obiectelor de către câinele său. Se recomandă ca proprietarul să fie asigurat în calitate de deținător de câine contra urmărilor acestora. Respectand indicatiile AA si ale organizatorului, CC se implica de buna voie si pe propriul risc in rutina de examinare.

Vaccinarea:

La cerere se va prezenta AE, respectiv RE, dovada de vaccinare impusă de către autorități (carnet de vaccinare) înainte de începerea examinării. La fiecare examen de muncă pentru câini utilitari este obligatoriu controlul sanitar-veterinar efectuat de medicul veterinar asigurat de organizator.

Zilele de Examen

- a) Sambata, Duminica, Sarbatorile legale.

Zilele in care se organizeaza examinari sunt, de obicei, la sfarsit de saptamana sau in sarbatorile legale. Inklusiv examinarile BH trebuie organizate in zile oficiale de examinare.

Se accepta sustinerea unei examinari BH si IPO 1 / FH 1 in tandem, intr-un eveniment de 2 zile (vineri – sambata), (sambata - duminica), la o asociatie / club, sau 2. Nu se impune un timp de asteptare intre examinarea BH si IPO 1 / FH 1.

- b) Examinari in zilele de vineri:

In zilele de vineri se pot sustine examinari doar daca sunt parte dintr-un examen ce se desfasoara si in ziua de sambata.

Observatie: Se va opta pentru examinare in ziua de vineri numai daca numarul de probe ce urmeaza a fi arbitrat este prea mare pentru zilele de examen desemnate. Ora de incepere a examinarii nu poate fi mai devreme de 12:00. Numarul de participanti va fi impartit la jumate pentru examinarile IPO/FH, iar pentru examinarile BH pot fi examinati maxim 7 caini.

In cazul unui arbitraj in tandem vineri / sambata, examinarile trebuie sa se incheie sambata.

Un caine poate absolvi complet o treapta de examen vineri.

Exceptie: Daca exista participanti ce urmeaza sa fie testati atat pentru examinarea BH, cat si pentru treapta IPO 1 / FH 1, acestia vor incepe examinarea BH vineri, pentru a putea participa la examenul IPO 1 / FH 1 sambata (daca nu se depaseste numarul de probe admise).

- c) Examinarile in timpul sarbatorilor nationale:

Se va proceda analog pentru evenimentele programate in timpul sarbatorilor nationale.

Exceptie: trebuie acordata atentie reglementarilor specifice sarbatorilor nationale ale fiecarei tari, precum si recomandarilor FCI –MV. Nu se poate rezerva pentru examinare o jumatate de zi, premergatoare unei sarbatori nationale, daca aceasta are loc in timpul saptamanii.

Liste și formulare de evaluare

Sunt valabile numai formularele de arbitrarie și de centralizare a rezultatelor examenelor avizate de organizatiile nationale membre FCI. Sunt obligatorii carnetele de performanta cu semnatura și ștampila AE, și semnatura și ștampila organizatorului. Formularul de centralizare a rezultatelor se transmite clubului / asociatiei naționale.

Delegatul de examen

Asociatiile nationale membre FCI au dreptul sa supravegheze examinarile utilitare organizate de membrii lor. Organizatia nationala poate delega o persoana abilitata pentru supravegherea bunei desfasurari, in conformitate cu reglementarile in vigoare, a unei examinari.

Ceremoniile de premiere – trofee

Ceremoniile de premiere trebuie organizate separat, exclusiv pe nivele de examinare – teste BH, examen IPO 1 – 3, IPO-FH.

II. NORME ASISTENT DE EXAMEN

Generalități

Asistentul atentator AA („infractorul” / „omul de atac”) simulează, în cadrul probei C – paza și apărare – a examenelor IPO, ca atentează prin acțiunile sale la integritatea conductorului – CC - și a câinelui. În același timp el este partenerul câinelui și al CC dar va trebui să fie pentru ei și un adversar căci trebuie să colaboreze cu arbitrul de examen AE și, pentru a permite acestuia să evalueze calitatea câinelui, va trebui să se pună în opoziție cu câinele.

AA va fi de o imparțialitate absolută, comportamentul său trebuie să fie unitar tot examenul.

Cerințe pentru AA

1. Trebuie acordată o atenție deosebită atribuirii funcției de AA și cerințelor care îi reglementează activitatea;
2. În ziua examenului AA este asistentul oficial al AE la proba de pază-apărare;
3. Pentru a i se asigura securitatea, cât și din cauza clauzelor de asigurare, AA trebuie să poarte îmbrăcăminte de protecție pe tot timpul activității (pantaloni și jacheta de protecție, manșon, suspensor, eventual manși).
4. Încălțăminta AA trebuie să corespundă condițiilor de mediu;
5. Înaintea începerii probei de pază-apărare, AE îl va instrui pe AA asupra modului de lucru. În toată activitatea sa AA va respecta întocmai indicațiile AE;
6. La exercițiile de dezarmare și escortare AA va lucra la indicațiile CC, în limita cerințelor exercițiului. Înainte de exercițiile de escortare, AA va da posibilitatea câinelui să ia poziția de bază.
7. La examenele locale și regionale, evenimentele se pot organiza utilizând un singur AA. În cazul examenelor cu mai mult de 6 câini participanți se va proceda la utilizarea a doi AA. La concursuri naționale, examene de calificare, campionate etc., trebuie, în general, folosiți doi AA. Un AA care locuiește în aceeași incintă cu un CC participant poate presta la aceste concursuri.

Colaborare AE – AA

În cadrul unui examen trebuie să fie notate, de către AE, pe lângă nivelul de pregătire, pe cât posibil, și calitățile câinelui (de exemplu: instinctul, siguranța de sine, controlabilitate). AE trebuie să decidă obiectiv în funcție de ce vede și ce aude în timpul examenului. Acest aspect și, în special, menținerea caracterului sportiv al examenului (respectiv atitudine și abordare identice pentru toți participanții), fac din AA ajutorul prin care AE realizează o evaluare pertinentă și obiectivă.

AA trebuie să respecte un set de reguli. Astfel, AA trebuie să facă posibilă observarea de către AE a celor mai importante elemente ale exercițiilor din proba de pază-apărare acestea sunt: calitatea prinderii, reacția la stres, încrederea sau comportamentul instinctual.

Alegerea acoperirii terenului la proba de pază-apărare nu trebuie lăsată la latitudinea AA, el nu trebuie să improvizeze în cadrul probei de pază-apărare ci trebuie doar să respecte în totalitate deciziile și semnalizările AE.

Comportamentul AA în cadrul exercițiilor de scotocire, luarea atitudinii și lătrat

AA stă ascuns pentru CC, cu brațul cu manșon ușor îndoit și fără poziție agresivă în ascunzătoarea indicată de AE. Manșonul are funcție de apărare. Câinele trebuie observat de AA la “poziții și semnalizări”. Atitudini de provocare și alte poziții ajutoare nu sunt permise. Bastonul este ținut lateral în jos. Atingerea AA sau prinderea manșonului de către câine nu vor avea ca răspuns mișcări defensive.

Comportamentul AA în cadrul exercițiului de evadare

După exercițiul de semnalizare, AA iese din ascunzătoarea cu mers normal și se plasează pe poziția marcată de fugă, poziție indicată de AE. Poziția AA trebuie să-i dea ocazia CC să-și poziționeze câinele la 5 pași în lateralul brațului de apărare prevăzut cu manșon. Pentru CC trebuie să fie vizibilă direcția de fugă. AA începe, la semnalul AE, să fugă repede în linie dreaptă, fără însă a fugi necontrolat. Brațul de apărare va fi

mișcat cât mai puțin posibil pentru a-i da câinelui posibilitatea de a prinde ușor manșonul. AA nu are voie să se întoarcă în timpul fugii spre câine, poate doar să-l păstreze în vedere. Retragerea manșonului nu trebuie făcută sub nici o motivație. Când câinele a prins manșonul, AA fuge în linie dreaptă mai departe, dar își aduce brațul cu manșon lângă corp. Lungimea distanței de fugă a AA este stabilită de AE; la semnalul lui, AA se oprește. Dacă fuga AA are dinamica necesară atunci îi dă AE o situație optimă de observare. Orice acțiuni de ajutor a AA, ca de exemplu oferirea insistentă a manșonului, sunete de iritare, lovirea manșonului sau a piciorului cu bastonul nu sunt permise.

Comportamentul AA în cadrul exercițiului respingere a atacului din faza de supraveghere

Din faza de supraveghere la semnalul AE, AA începe un atac asupra câinelui. Aici se folosește bastonul cu mișcări provocatoare, fără a lovi însă câinele. Câinele este atacat frontal de AA, manșonul este ținut strâns lângă corp. AA trebuie să împingă toți câinii în aceeași direcție. O împingere a câinelui în direcția CC nu este permisă. AE trebuie să se poziționeze în așa fel încât să poată observa comportamentul câinelui, iar AA trebuie să aibă în vedere ca la faza de atac să nu împiedice deplina observație.

Loviturile cu bastonul au loc în zona umerilor și a gâtului. Ele trebuie aplicate cu aceeași intensitate tuturor câinilor. Prima lovitură are loc după 4-5 pași, a doua după alți 4-5 pași. După a doua lovitură trebuie simulată o altă lovitură fără atingere.

Durata fazei de solicitare a câinelui este determinată de AE. AA încetează solicitarea la cererea AE într-o poziție optimă de apreciere. Orice acțiuni de ajutor din partea AA ca de exemplu sunete provocatoare, intensități diferite în timpul fazei de solicitare și a loviturilor, braț prea moale după apucare, oferirea ajutoare a manșonului etc., nu sunt permise.

Comportamentul AA în cadrul exercițiului de escortare din spate

CCc fac, la indicația arbitrului, o escortare din spate a AA în mers normal pe o distanță de circa 30 pași. Desfășurarea escortării o decide AE. AA nu are voie să facă mișcări precipitate în timpul escortării. Bastonul și manșonul trebuie poziționate în așa fel încât să nu irite suplimentar câinele. AA trebuie să folosească aceleași mișcări și același ritm de deplasare pentru toți câinii.

Comportamentul AA în cadrul exercițiului de atac din faza de escortare din spate

Atacul are loc din mișcare la semnalul AE, printr-o mișcare spre dreapta sau spre stânga și o alergare către câine. Bastonul este folosit cu mișcări amenințătoare deasupra manecii de apărare. Manșonul se ține frontal în direcția câinelui, mișcări suplimentare ale brațului nu sunt permise. AA trebuie să împingă în aceeași direcție pentru toți câinii. O împingere în direcția CC nu este permisă. AE trebuie să se poziționeze în așa fel încât să poată observa cel mai bine comportamentul câinilor în diferite faze. AA trebuie să aibă în vedere ca la faza de atac să nu împiedice deplina observație.

Durata fazei de solicitare este stabilită de AE. AA oprește solicitarea la cererea AE. Dacă atacul este făcut cu o dinamică corespunzătoare atunci îi oferă AE posibilitatea de apreciere optimă.

Orice acțiuni de ajutor din partea AA ca de exemplu: devieri laterale exagerate înainte de prindere, sunete iritante sau lovirea pantalonilor costumului cu bastonul la începerea atacului, lipsa de încordare a brațului când câinele ține manșonul, intensități diferite ale atacului sau poziție modificată, la un atac slab, sunt interzise.

Comportamentul AA în cadrul exercițiului de atac lansat

AA părăsește la semnalul AE ascunzătoarea și traversează, în pas alergător, constant, terenul de pază-apărare până la linia mediană.

Câinele trebuie întâmpinat cu un manșon ținut elastic fără ca AA să se oprească. La întâmpinarea câinelui trebuie, în caz de necesitate, executată o mișcare spre lateral pentru a contrabalansa impactul cu câinele și pentru o corectă preluare. AA nu trebuie să execute nici un fel de ocol, obligatoriu trebuie să „atace” direct. Când câinele a prins manșonul, AA se va plasa în poziție laterală și va începe faza de solicitare, deplasându-se drept. Aici trebuie evitată o rostogolire a câinelui. AA trebuie să împingă toți câinii în aceeași direcție. O împingere în direcția CC nu este permisă.

AE trebuie să se poziționeze în așa fel încât să poată observa la toți câinii comportamentul de atac, comportamentul în faza de solicitare, comportamentul în faza de prindere și în faza de mișcare.

Durata fazei de solicitare este stabilită de AE - AA oprește solicitarea la semnalul AE. Dacă atacul are dinamica dorită AE va avea o posibilitatea de apreciere optimă.

Orice acțiuni de ajutor sau mișcare care nu intră în atribuțiile AA la această probă, ca de exemplu: micșorarea vitezei de atac, primirea câinelui stând, devieri laterale exagerate înainte de prindere, ocolirea câinelui, ajutor la oferirea manșonului înainte de prindere, lipsa de încordare a brațului după prindere, intensitate diferită a atacului sau poziției modificate pentru atac slab, sunt interzise.

Comportamentul general al AA (valabil pentru toate exercițiile)

AA trebuie să se comporte activ sau neutru în timpul exercițiilor sau a fazelor unui exercițiu.

Comportamentul AA la toate exercițiile de pază-apărare trebuie să fie în așa fel încât AE să poată observa faza de mișcare, de atac și de prindere a câinelui, niciodată cu spatele la AE și să păstreze permanent contact vizual cu AE.

După executarea unei faze manșonul trebuie ținut normal, fără ca brațul să fie prea ridicat sau prea relaxat. Bastonul nu va fi ținut la vederea câinelui ci se va ține ascuns, în jos pe lângă corp.

Pentru ca după oprirea într-o poziție fixă, câinele să dea drumul manșonului, AA nu trebuie să folosească nici o poziție sau acțiune ajutătoare. După ce câinele a dat drumul manșonului, AA păstrează contact vizual cu câinele și nu îi este permis să folosească acțiuni ajutătoare sau aptitudini agresive. Pentru a ține câinele sub observație, AA are voie, în cazul în care câinele îl încercuiește, să se rotească și el dar fără să facă mișcări bruște.

Un câine care la exercițiile de pază-apărare nu prinde manșonul sau care într-o fază de solicitare dă drumul sau slăbește manșonul va fi solicitat de către AA până când AE hotărăște încetarea exercițiului. AA nu are voie în această situație să folosească acțiuni ajutătoare sau să oprească voluntar exercițiul.

Câinii care nu dau drumul manșonului la oprirea din mișcare a AA sau la Cs a CC, nu pot fi constransi de AA să o facă.

Câinii care în timpul fazei de supraveghere tind să se depărteze de AA, nu au voie să fie menținuți prin provocări într-o poziție apropiată.

Dacă un câine provoacă AA sau mușcă în timpul fazei de supraveghere, AA trebuie să evite mișcări bruște de apărare.

III. TEST DE APTITUDINI NATURALE (TAN / T S B)

Notarea testului de aptitudini naturale TSB, are ca scop descrierea caracteristicilor câinelui în vederea evaluării calitatilor sale pentru programul de selecție și reproducere. Notarea TSB nu are influență asupra rezultatului examenului și nici asupra clasamentului. Pentru a obține o notare TSB câinele trebuie să fi participat la cel puțin un exercițiu de apărare.

Cu aprecierile: **marcant, prezent, și insuficient** sunt notate următoarele calități: determinarea, siguranța de sine, rezistența la stres.

TSB MARCANT obține un câine: cu multă dorință de muncă; cu un comportament instinctual clar; puternic motivat și determinat; cu o prezență sigură de sine; cu atenție imperturbabilă și rezistență mare la stres.

TSB PREZENT obține un câine: cu mici deficiențe la dorința de muncă, la instinctul ereditar și la atenție și rezistență la stres.

TSB INSUFICIENT obține un câine: cu lipsuri mari la dorința de muncă; cu lipsa siguranței și atenției; pentru rezistență la stres insuficientă.

Hotărâri speciale

Asociația națională are dreptul să modifice prezentul regulament de examinare pentru câini utilitari, cu respectarea prevederilor FCI, dacă este necesar (ex.: inadvertențe față de legislația țării, protecția animalelor)

Evaluarea temperamentului

Testarea temperamentului cainilor se va efectua pe toată durata examinării din cadrul unui examen și în afara exercițiilor, inclusiv în timpul ceremoniei de premiere. Dacă un exemplar etalează o problemă temperamentală, atunci el nu va putea promova examenul, chiar dacă rezultatele exercițiilor în sine sunt pozitive. Dacă un câine nu trece testele de temperament, acest lucru se consemnează în carnetul de performanță, iar exemplarul este descalificat.

1. Principii:

- a) evaluarea temperamentului se produce la începutul fiecărui examen
- b) testul trebuie desfășurat într-un mediu neutru; spațiul de testare ar trebui să fie separat de terenul de examen
- c) fiecare câine trebuie evaluat individual
- d) programarea testării temperamentale trebuie făcută așa încât exemplarul să nu intre apoi imediat în exercițiile de exam
- e) câinii evaluați trebuie purtați în lesa scurtă (nu în hamul de urmă, în cazul probei A – IPO); lesa trebuie să fie relaxată; nu trebuie să se dea comenzi de către CC

1. Reguli de evaluare:

Evaluarea nu trebuie sistematizată. Arbitru hotărăște abordarea sa. NU trebuie să se intervină cu variații majore în program și cu cât AE va face mai puține observații, cu atât evaluarea va fi mai fluentă și mai sigură.

Testarea va avea un fundal cotidian, câinele nu va fi provocat, pentru a nu iniția reacția naturală a sa, iar stimulii ne-naturali trebuie evitați. Controlul identității este parte obligatorie a evaluării temperamentului. Testarea nu se desfășoară doar la începutul examenului, ci se realizează de-a lungul întregii examinări și al întregului eveniment. Dacă AE observă o inadvertență de temperament, trebuie să realizeze o verificare specifică (de ex. testul rezistenței la zgomot). Este permisă repetarea unei testări, pentru a determina exact situația; arbitrului NU îi este permis să atingă câinele.

2. Derularea controlului identității:

Controlul identității este obligatoriu parte integrată a oricărui examen. Se va proceda la verificarea tatuajului sau a microcipului. Câinii care nu au număr de pedigree sau tatuaj trebuie să fie microcipați. Arbitrii trebuie să noteze în raportul lor că acest control a fost întreprins. Dacă numărul de tatuaj nu este lizibil, cifrele vizibile trebuie consemnate. Numărul de tatuaj trebuie să corespundă cu cel notat în pedigree-ul exemplarului. Dacă există dificultăți în identificarea, acest lucru trebuie consemnat.

De asemenea, în cazul microcipurilor, dificultățile de citire cu cititorul trebuie consemnate. Cainele poate participa la examinare, dacă verificarea microcipării lui corecte în țara respectivă este posibilă.

Conducătorii care prezintă la examinare câini microcipați / provenind din altă țară trebuie să pună la dispoziția organizatorilor cititorul de microcipuri aferent. Câinii care nu pot fi identificați nu pot participa la examinări.

3. **Aprecierea comportamentului:**

Comportament pozitiv al câinelui = test promovat:

câinele se comportă:

- normal, cu încredere în sine
- calm, sigur și atent
- vioi și atent
- echilibrat, fără prejudecăți, cu un bun temperament.

Excepții acceptabile = sunt necesare atenție și verificare suplimentară:

câinele este

- puțin iritat, puțin nesigur, dar nu agresiv
- ușor agitat, dar devine calm pe parcursul examinării

Comportament negativ al câinelui, lipsuri = descalificare:

câinele se comportă:

- nesigur și speriat, nu accepta proximitatea
- nervos, agresiv, latra alarmat, mușca de frică
- agresiv, cu mușcături

4. **Adnotari:**

Cainele în cazul căruia este evidentă necesitatea excluderii din examen va figura ca „descalificat” din cauza lipsei temperamentului.

Toate punctele acordate anterior vor fi anulate, chiar dacă au fost deja anunțate.

5. **Excluderea**

Dacă un câine nu a promovat testul de temperament, va fi exclus din examen. Concluziile și rezultatul vor fi decise de asociația organizatoare.

Câini care nu demonstrează siguranța la focul de armă:

În primul rând trebuie specificat că exemplarele care reacționează agresiv la zgomotul focului de armă nu intră în această categorie. Comportamentul agresiv va fi evaluat prin testul temperamental.

Dacă un câine etalează teama la focul de armă, va fi imediat eliminat din examen. Nu i se va acorda punctaj.

Ce înseamnă „nesiguranța la focul de armă”?

Exemple: - câinele se ridică și fuge evident speriat

- câinele fuge evident speriat la CC
- panicat și speriat, câinele încearcă să parasească terenul de examinare
- panicat și speriat, câinele alergă necontrolat

În timpul evaluării trebuie clar determinat dacă reacția sa nu provine dintr-o eroare de antrenament sau dacă reacția sa este determinată de zgomotul focului de armă.

În cazuri neclare, trebuie observat clar de către arbitru dacă este un caz de nesiguranță la foc de armă, prin realizarea unui test suplimentar, cu câinele în lesă. Arbitrul va solicita focuri de armă suplimentare, trase de la o distanță de 15 pași, iar câinele va trebui prezentat cu lesă netensionată.

II. Treapta premergatoare IPO (IPO V - Vorstufe)

Este structurata in:

Setiunea A 100 pct.

Sectiunea B 100 pct.

Sectiunea C 100 pct.

Total: 300 pct.

Generalitati:

Aceasta treapta premergatoare a examenului IPO a fost intocmita de catre Comisia pt. Cainei Utilitari a FCI. Acest examen poate fi folosit pt.:

1. ca examen premergator pt. a putea participa la clasa „munca” in cadrul expozitiilor

2. ca proba preliminara obligatorie pt. a putea participa la examene IPO1, cu mentiunea ca fiecare organizatie membra FCI poate decide daca acest examen devine proba obligatorie sau nu pt. participarea la examenul IPO. Examenul IPO-V a fost elaborat in limba germana, de catre comisie. In cazul unor nelamuriri sau inadvertente, mai ales in cazul textului tradus in diferite limbi, textul redactat in limba germana are prioritate.

In cazul in care nu este mentionat in mod explicit in alt fel, sunt valabile cerintele generale din cadrul capitolului Generalitatilor ale examenului IPO.

Cerinte pt. admiterea la examinare

In ziua examenului cainele trebuie sa fi implinit varsta stipulata de regulament. Nu exista exceptie de la aceasta cerinta. Conditia minima pentru acceptarea la examinare este promovarea in prealabil a unei examinari BH (Caine de Companie). Examenul IPO V este compus din 3 (trei) sectiuni, in asa fel incat un arbitru sa poata arbitra intr-o zi maxim 12 x IPO V.

Proba lipsei de prejudecati

La inceputul fiecarei examinari, inainte de a incepe probele, arbitrul trebuie sa supuna cainele unei probe de lipsa a prejudecatilor (test de caracter). Vezi proba IPO lipsa de prejudecata, in vigoare.

IPO - V Sectiunea A - Urma proprie, cca. 200 pasi, 2 laturi, 1 unghi (cca.90 grd.), un obiect apartinand conductorului, fara timp de asteptare, timp de prelucrare 10 minute.

Punctare

Pornirea 10 pct.

Mentinerea urmei (30+29) 59 pct.

Unghi 10 pct.

Obiect 21 pct.

TOTAL 100 pct.

Daca, pe urma, cainele nu a semnalizat niciun obiect, proba va putea fi notata cu maxim calificativul „suficient”.

Conditii generale:

Zona de incepere (vatra) a urmei trebuie sa fie marcata printr-un indicator. Acest indicator trebuie infipt in partea stanga, in imediata apropiere a vetrei.

Conductorul (trasatorul) trebuie ca inainte de a incepe trasarea sa arate arbitrului (sau responsabilului pt. proba de urma), obiectul ce va fi lasat pe urma. Este permisa doar folosirea unui obiect, bine impregnat cu mirosul conductorului, de cca. 15 cm lungime, 3-5 cm latime si cca. 1 cm grosime. Culoarea obiectului poate fi diferita de nuanta generala a terenului.

Conductorul sta un timp scurt la vatra si apoi se deplaseaza in pas normal pt. trasarea urmei pe directia indicata. Unghiul se traseaza tot in pas normal. Obiectul se depune la sfarsitul urmei. Arbitrul si persoana insotitoare nu au voie sa se gaseasca in zona de actiune a echipei formate din conductor si cainele sau.

Reguli de execuție:

- a) O comanda sonora pt.: „CAUTA”
- b) Derulare: Conducatorul isi pregateste cainele inaintea probei de urma. Cainele poate cauta liber sau legat cu lesa de 10 m. Lesa poate fi purtata pe spate, lateral sau printre picioarele cainelui. Lesa poate fi legata fie direct de zgarda cainelui, fie de inelul hamului pt. urma (sunt admise hamuri cu pieptar si hamuri Bottger, dar fara curele suplimentare). In urma chemarii, conducatorul se prezinta in pozitia de baza, impreuna cu cainele sau in fata arbitrilor si anunta modul de semnalizare al cainelui (admite obiectul sau il respinge). Inaintea prelucrarii urmei, cat si pe parcursul examinarii, nu trebuie exercitat nici un fel de presiune asupra cainelui. La semnalul arbitrilor, cainele este condus incet si linistit catre vatra. Ajuns la vatra, cainele este trimis sa prelucreze urma. Cainele trebuie sa miroasa intens, sa inspire adanc dar linistit vatra. Dupa aceea, cainele trebuie sa inceapa prelucrarea urmei in ritm constant, cu nasul aproape de pamant (nas adanc). Conducatorul isi urmeaza cainele la o distanta de 10 m (la capatul lesei). La cautarea libera, de asemenea, se mentine o distanta de cca. 10 m intre conducator si caine. Lesa, in cazul in care nu este lasata pe sol de catre conducator, poate fi tinuta lejer. Cainele trebuie sa prelucreze (sa urmeze) unghiul cu siguranta. De indata ce cainele a gasit obiectul, el trebuie sa-l anunte in mod convingator, fara influenta din partea conducatorului. Cainele, in cazul in care accepta obiectul (il apuca cu gura), poate sa ramana in pozitia in picioare, in sezi, sau poate sa vina cu el la conducator (sa aporteze obiectul). Mersul in continuare cu obiectul in gura sau pozitia culcat cu obiectul in gura sunt defectuoase. Respingerea obiectului (semnalizarea fara atingere) poate fi facuta in pozitiile culcat, sezi sau in picioare. In momentul in care cainele a semnalizat obiectul (prin admitere sau prin respingere), conducatorul da drumul lesei si se deplaseaza la caine. Conducatorul indica, prin ridicarea obiectului, gasirea acestuia.
- c) Punctare: Viteza de cautare nu este un criteriu de punctare atunci cand prelucrarea urmei se face in mod constant, convingator si cainele arata un comportament pozitiv in timpul prelucrarii urmei. O cercetare mai amanuntita a urmei de catre caine (pt. a se convinge) in laterale, fara parasirea ei, nu este considerata defectuoasa. Prelucrarea urmei in zig-zag, nasul sus, urinarea pe urma, rotirea pe urma la unghi, incurajarea permanenta, ajutorul din lesa sau ajutoare verbale pe timpul prelucrarii urmei sau la semnalizarea obiectului, semnalizarea defectuoasa a obiectului, reprezinta greseli ce vor fi penalizate corespunzator. In cazul in care cainele paraseste, cu mai mult de o lungime de lesa traseul urmei, atunci se intrerupe examinarea. In cazul in care cainele paraseste urma si este retinut de catre conducator, atunci urmeaza o atentionare din partea arbitrilor catre conducator de a urma cainele. In cazul in care indicatia arbitrilor nu este respectata, acesta va intrerupe examinarea. In cazul in care au trecut cele 10 minute regulamentare si cainele nu a ajuns la capatul urmei trasate, atunci se intrerupe examinarea. Prestatia cainelui anterioara intreruperii va fi punctata.

Notarea laturilor se face prin note si puncte. In cazul in care cainele nu cauta (sta mult timp in acelasi loc fara sa caute), poate fi intrerupta examinarea desi cainele se afla inca pe urma.

IPO - V Sectiunea B

Exercitiul 1: Mersul la pas - cu lesa 30 pct.

Exercitiul 2: Mersul la pas - fara lesa 20 pct.

Exercitiul 3: Ramanerea in culcat cu chemare 15 pct.

Exercitiul 4: Aportul 10 pct.

Exercitiul 5: Saritura peste obstacol (80 cm) 10 pct.

Exercitiul 6: Parasirea cainelui cu factori de distragere a atentiei 15 pct.

TOTAL: 100

Generalitati:

In cazul in care nu este mentionat in mod explicit in alt fel, sunt valabile cerintele generale din cadrul capitolului Generalitati al examenului IPO. Este admisa o comanda sonora pt. trecerea in pozitia de baza.

1. Mersul la pas - cu lesa 30 pct.

- a) O comanda pt. mersul la pas
- b) Derulare: Conducatorul merge cu cainele legat in lesa catre arbitru, trece in pozitia de baza si se prezinta. Din pozitia de baza, cainele, la comanda pt. mersul la pas trebuie sa-l urmeze pe conducator in mod atent

si vesel, in asa fel incat omoplatul sau sa se afle intotdeauna la nivelul genunchiului stang al conductorului. Lesa nu trebuie sa fie intinsa. La inceputul exercitiului, conductorul se deplaseaza impreuna cu cainele in linie dreapta, fara sa se opreasca pe o distanta de cca. 30 pasi. Dupa intoarcere, trebuie efectuate cel putin cate o schimbare de directie la stanga si una la dreapta. In timpul primei deplasari in linie dreapta se vor trage 2 focuri de arma (calibru 6 mm), la interval de 5 secunde intre ele, de la o distanta de cel putin 15 pasi de caine. Cainele trebuie sa arate un comportament indiferent fata de focurile de arma. La comanda arbitrilor, conductorul se deplaseaza impreuna cu cainele sau intr-un grup de persoane aflate in miscare. Grupul este format din cel putin 4 persoane. Conductorul trebuie sa efectueze o oprire in cadrul grupului. Conductorul impreuna cu cainele parasesc grupul de persoane, trec in pozitia de baza si CC da drumul cainelui din lesa.

- c) Punctare: Mersul inainte, departarea, ramanerea in urma, comenzi suplimentare, ajutorul din corp, neatentia si/sau mersul umil al cainelui duc la o depunere corespunzatoare.

2. Mersul la pas fara lesa 20 pct.

- a) O comanda pt. : mersul la pas.
- b) Derulare: Din pozitia de baza, cainele, la Cs / Cm pt. mersul la pas trebuie sa-l urmeze pe conductor in mod atent si vesel, in asa fel incat omoplatul sau sa se afle intotdeauna la nivelul genunchiului stang al conductorului. La inceputul exercitiului, conductorul se deplaseaza impreuna cu cainele in linie dreapta, fara sa se opreasca pe o distanta de cca. 30 pasi. Dupa intoarcere, trebuie efectuate cel putin cate o schimbare de directie la stanga si una la dreapta. La sfarsitul exercitiului, conductorul se opreste, trece in pozitia de baza si leaga cainele cu lesa.
- c) Punctare: Mersul inainte, departarea, ramanerea in urma, comenzi suplimentare, ajutor din corp, neatentia si/sau mersul umil al cainelui duc la o depunere corespunzatoare.

3. Ramanerea pe loc in culcat cu rechemare 15 pct.

- a) Cate o comanda pt.: mersul la pas, culcat, chemare, trecerea in pozitia de baza
- b) Derulare: Din pozitia de baza, CC merge impreuna cu cainele la pas – liber - in linie dreapta. Dupa 10-15 pasi, la comanda culcat, cainele trebuie sa se culce imediat, fara ca CC sa se opreasca, sa-si modifice viteza, sau stilul de mers sau sa intoarca capul. Conductorul mai merge cca. 20 de pasi in linie dreapta, se opreste si se intoarce catre cainele sau care il asteapta culcat linistit. La semnalul arbitrilor, conductorul cheama cainele prin comanda sonora pt. chemare si/sau numele cainelui. Cainele trebuie sa vina bucuros, vioi, rapid si pe cel mai scurt drum catre conductor si sa se aseze drept in fata acestuia. La comanda sonora pt. trecere in pozitia de baza, cainele trebuie sa se aseze rapid si direct, cu omoplatul in dreptul genunchiului, in partea stanga a conductorului. Conductorul leaga cainele in lesa.
- c) Punctare: Greșeli în derulare, culcare înceată, așteptare neliniștită, venire înceată, poziția conductorului cu picioarele depărtate, greșeli la așezarea în fața conductorului și la trecerea în poziția de bază, sunt penalizate corespunzător. În cazul în care, la comanda „culcat”, câinele în loc să se culce, rămâne în poziția „șezi” sau „în picioare”, se vor scădea 7 puncte pentru aceasta greșeală.

4. Aportul 10 pct.

- a) Cate o comandă: „APORT”, „LASĂ”, „PAS / TRECI”.

b) Derulare: Câinelui i se scoate lesa în poziția de bază. Conductorul arunca un obiect personal, la cel puțin 5 pași distanță. Comanda sonoră pt. „aport” poate fi rostita doar atunci când obiectul stă liniștit pe sol. În acest timp câinele trebuie să stea în poziția „șezi”, liniștit și liber lângă conductor. La comanda sonoră pt. „aport”, câinele trebuie să fugă rapid și direct către obiect, trebuie să îl ridice imediat și trebuie să-l aducă rapid și direct conductorului. Câinele trebuie să se așeze foarte aproape de conductor, în față și trebuie să tina în gură liniștit obiectul de aport până când, după cca. 3 secunde, acesta îi dă comanda pt. „lasă”. La comanda pt. „trecere în poziția de bază”, câinele trebuie să se așeze rapid și direct, cu omoplatul în dreptul genunchiului, în partea stânga a conductorului. Pe timpul desfășurării acestui exercițiu, conductorul nu are voie să-și părăsească poziția. La sfârșitul exercițiului, conductorul leagă câinele în lesă.

- c) Punctare: Greșeli ale „poziției de bază”, deplasare înceată către obiect, greșeli la preluarea de pe sol a

obiectului, întoarcere înceată, scăparea obiectului, joaca sau mestecarea obiectului, poziția conductorului cu picioarele depărtate, greșeli la așezarea în fața conductorului și la „trecerea în poziția de bază”, vor fi depunctate corespunzător. Ajutorul din partea conductorului, fără părăsirea poziției sale inițiale, se depunctează. În cazul în care conductorul își părăsește poziția inițială înaintea încheierii exercițiului, acesta se va nota cu „insuficient”. În cazul în care câinele nu aduce obiectul, exercițiul va fi notat cu 0 pct.

5. Săritura peste obstacol (80 cm) 10 pct.

a) Câte o comandă sonoră pt.: „săritura-înainte”, „chemare”, „săritura-înapoi”, „trecerea în poziția de bază”.

b) Derulare: Conductorul se poziționează cu câinele în poziția de bază la cel puțin 5 pași distanță de obstacol și eliberează câinele din lesă. Câinele trebuie să stea liniștit și liber în poziția de bază. La comanda sonoră pt. ”săritură-înainte”, câinele trebuie să sară peste obstacol, fără să-l atingă. La comanda pt. „chemare” și „săritura-înapoi”, câinele trebuie să sară înapoi peste obstacol, rapid și direct, fără să-l atingă și trebuie să se așeze direct în fața conductorului. La comanda sonoră pt. „trecere în poziția de bază”, câinele trebuie să se așeze rapid și direct, cu omoplatul în dreptul genunchiului, în partea stânga a conductorului. La comanda „săritura-înainte”, conductorului îi este permis să-l însoțească 2 pași pe câine. La sfârșitul exercițiului câinele este legat în lesă.

c) Punctare: Greșeli la „poziția de bază”, săritul întârziat, greșeli la poziționarea în fața conductorului și la încheierea exercițiului, ajutor din partea conductorului, sunt depunctate corespunzător. În cazul în care câinele atinge în salt obstacolul, se vor scădea pt. fiecare salt, până la câte un punct și în cazul în care se sprijină pe acesta, până la 2 puncte pt. fiecare salt.

6. Părăsirea câinelui cu factori de distragere a atenției 15 pct.

a) Câte o comandă.: „CULCAT”, „ȘEZI”.

b) Derulare: La începutul secțiunii „B” a unui alt câine, conductorul se deplasează împreună cu câinele în spațiul indicat de către arbitru și dezleagă câinele în poziția de bază. După aceea, prin comanda sonoră „culcat”, conductorul ordona câinelui să se culce, fără să lase lesa sau orice alt obiect lângă câine. Conductorul se depărtează de câine, fără să-l privească. Conductorul se oprește după cca. 20 de pași și rămâne în poziție normală, în raza vizuală a câinelui, cu spatele la acesta. Câinele trebuie să stea liniștit, fără vreo influență din partea conductorului, cât timp celalalt câine parcurge exercițiile 1-3. La indicația arbitrului, conductorul se întoarce la câine și se poziționează în parte sa dreapta. La semnalul arbitrului, conductorul îi dă câinelui comanda „șezi”. Câinele trebuie să ia rapid și drept poziția de bază. Exercițiul se încheie, câinele este legat în lesă.

c) Punctare: Comportamentul neliniștit al conductorului, ca și orice alt ajutor ascuns, comportamentul neliniștit al câinelui, respectiv ridicarea din poziția „culcat” fără comandă în timpul revenirii conductorului reprezintă greșeli și se depunctează corespunzător. În cazul în care câinele se ridică în poziția „șezi” sau „în picioare” dar nu părăsește locul unde a fost lăsat, atunci urmează o notare parțială. În cazul în care, câinele se depărtează cu mai mult de 3 m de locul stabilit, înainte de terminarea exercițiului nr. 3 de către câinele ce lucrează pe teren, atunci acest exercițiu se va puncta cu 0 puncte.

IPO - V Secțiunea „C”

Exercițiul 1: Scotocirea și semnalizarea AA 15 pct.

Exercițiul 2: Oprirea intenției de evadare a AA 30 pct.

Exercițiul 3: Atacul asupra conductorului și a câinelui 50 pct.

Exercițiul 4: Escortarea AA către arbitru 5 pct.

TOTAL: 100 pct.

Condiții generale:

În cazul în care nu este menționat în mod explicit în alt fel, sunt valabile cerințele generale din cadrul „Generalităților” ale examenului IPO.

În cadrul acestui exercițiu nu se acorda calificativ pt. testul de caracter (TSB). AA (infractorul) folosește pt. intimidarea câinelui un baston moale (Soft) dar fără să lovească câinele.

Comanda sonoră pt. „lăsat la comandă” este permisă în cadrul exercițiilor de pază și apărare doar o singură dată. Depunctările pt. „lăsat la comandă” sunt ilustrate în tabelul următor.

Lasat la comanda cu intarziere	Prima comanda suplimentara cu intrerupere imediata	Prima comanda suplimentara cu intrerupere intarziata	A 2-a comanda suplimentara cu intrerupere imediata	A 2-a comanda suplimentara cu intrerupere intarziata	Cainele nu da drumul infractorului nici dupa 2 comenzi suplimentare, respectiv alte interventii
0,5 - 3,0	3,0	3,5 - 6,0	6,0	6,5 - 9,0	descalificare

1. Găsirea infractorului prin scotocire și semnalizarea 15 pct.

a) O comanda pt.: „scotocire”.

b) Derulare: Infractorul se afla într-o ascunzătoare la cca. 20 de pași distanță față de conductor și nu este vizibil pt. câine. La semnalul arbitrilor, conductorul dă drumul câinelui din lesă și îl trimite prin comanda sonoră pt. „scotocește” și/sau prin indicarea direcției de scotocire către ascunzătoare. Câinele trebuie să-l găsească și să-l păzească activ, cu atenție, pe infractor și trebuie să-l latre convingător. Câinele nu are voie să sară pe infractor sau să-l muște. La semnalul arbitrilor, conductorul merge imediat la câine și îl prinde de zgardă.

c) Punctare: Deficiente la scotocire, găsire și semnalizare prin lătrat sunt penalizate corespunzător. În cazul în care infractorul este deranjat de câine, de exemplu prin împingere, sărit pe el, etc., se vor scădea până la 3 puncte. În cazul în care infractorul este muscat de câine se vor scădea până la 12 puncte. În cazul în care câinele nu rămâne lângă infractor și nu îl păzește, atunci urmează o punctare parțială cu un calificativ „insuficient”. În cazul în care câinele nu arată nici o reacție față de infractor, atunci se întrerupe secțiunea „C”.

2. Oprirea intenției de evadare a infractorului 30 pct.

a) Câte o comandă pt.: „lăsat la comandă”.

b) Derulare: În timpul în care, conductorul își tine câinele de zgardă, infractorul iese din ascunzătoare și încearcă să evadeze. La semnalul arbitrilor, conductorul eliberează câinele. Câinele trebuie ca, fără comandă, să oprească printr-o mușcătură energică, puternică și fermă tentativa de evadare a infractorului. Câinele trebuie să muște numai de manșonul de protecție. La semnalul arbitrilor, infractorul oprește lupta și stă liniștit. În momentul în care infractorul a încetat lupta și stă nemișcat, câinele trebuie să îi dea drumul imediat. Conductorul are voie, ca după un timp, să rostească din proprie inițiativă, o comandă sonoră pt. „lăsat la comandă”. În cazul în care, la prima comandă, câinele nu dă drumul infractorului, la indicația arbitrilor se mai dau până la încă 2 comenzi suplimentare pt. „lăsat la comandă”. În cazul în care, câinele nu dă drumul infractorului nici după cea de-a 3-a comandă (prima permisă și 2 suplimentare), atunci urmează descalificarea. În timpul rostirii comenzii sonore pt. „lăsat la comandă”, conductorul trebuie să stea liniștit și nu are voie să acționeze prin semne suplimentare asupra câinelui. După ce câinele a dat drumul infractorului trebuie să rămână lângă el și să-l păzească atent. La semnalul arbitrilor, conductorul merge imediat la câine și îl tine de zgardă.

c) Punctare: Limitări ale execuției reprezintă criterii de depunctare corespunzătoare: reacția rapidă, insistentă și energică a câinelui, mușcătura puternică, plină și sigură și împiedicarea eficientă a tentativei de evadare, până la „lăsatul la comandă”, paza atentă și apropiată a infractorului. În cazul în care,

câinele oprește prin mușcătura și reținere evadarea într-o distanță de cca. 20 de pași, se va opri secțiunea „C”.

3. Atacul asupra conductorului și a câinelui 50 pct.

a) Câte o comandă pt.: „atac”, „lăsat la comandă”, „trecerea în poziția de bază”, „mersul la pas”.

b) Derularea: Conductorul ține câinele de zgardă dar nu are voie să-l stimuleze. La semnalul arbitrilor, infractorul se îndepărtează în pas normal de conductor și câinele sau. După o distanță de cca. 20 de pași, infractorul se întoarce către conductor și câine și folosind sunete de amenințare și mișcări amenințătoare îi ataca frontal. Conductorul îi dă câinelui comanda sonoră pt. „atac” și îl eliberează. Câinele trebuie să oprească fără ezitare atacul infractorului printr-o mușcătură energetică și puternică. Câinele are voie să muște doar de manșonul de protecție. Conductorul nu are voie să-și părăsească poziția. La semnalul arbitrilor, infractorul oprește lupta. După încetarea luptei, câinele trebuie să dea drumul imediat manșonului. CC are voie, ca după un timp adecvat, să rostească din proprie inițiativă, o comandă sonoră pt. „lăsat la comandă”. În cazul în care, câinele nu dă drumul manșonului după prima comandă regulamentară din partea conductorului, atunci, la semnalul arbitrilor, CC mai dă până la 2 comenzi suplimentare pt. „lăsat la comandă”. În cazul în care câinele nu dă drumul infractorului nici după cea de-a 3-a comandă (prima permisă și 2 suplimentare), atunci urmează descalificarea. În timpul rostirii comenzii sonore pt. „lăsat la comandă”, conductorul trebuie să stea liniștit și nu are voie să acționeze prin semne suplimentare asupra câinelui. După ce câinele a dat drumul infractorului trebuie să rămână lângă el și să-l păzească atent. La semnalul arbitrilor, CC se deplasează în pas normal direct la câine și prin comanda pt. „trecere în poziția de bază” îl trece pe acesta în poziția de bază. Conductorul leagă câinele în lesă.

c) Punctare: Limitări ale execuției reprezintă criteriile de depunctare corespunzătoare: Împiedicarea energetică a atacului printr-o mușcătură puternică, plină și sigură, până la comanda pt. „lăsat la comandă”, paza atentă, apropiată de infractor, a acestuia după aceea. În cazul în care, în timpul fazei de pază, câinele părăsește infractorul sau dacă conductorul dă o comandă sonoră astfel încât câinele să rămână lângă infractor, atunci exercițiul va fi notat cu „insuficient”.

4. Escortarea infractorului către arbitru 5 pct.

a) Câte o comandă sonoră pt. „mersul la pas”.

b) Derulare: Urmează un transport „din lateral” al infractorului către arbitru. Distanță este de cca. 10 pași. Este permisă o comandă sonoră pt. „mersul la pas”. Câinele trebuie să meargă în partea dreaptă a infractorului, astfel încât să se afle între conductor și infractor. Câinele trebuie să-l supravegheze atent pe infractor în timpul transportului. Câinele nu are voie să-l stânjenească, să-l muște sau să sară pe infractor în timpul transportului. Grupul se oprește în fața arbitrilor și anunță încheierea secțiunii „C”.

c) Punctare: Limitări ale execuției reprezintă criteriile de depunctare corespunzătoare: Supravegherea atentă a infractorului, corectitudinea mersului la pas – în lesă.

Constă din:

A. Proba de urmă	100 puncte
B. Proba de subordonare	100 puncte
C. Proba de pază-apărare	100 puncte
Punctaj maxim	300 puncte

Dreptul de participare

În ziua examenului cainele trebuie să fie împlinit vârsta stipulată de regulament. Nu există excepție de la această cerință. Condiția minimă pentru acceptarea la examinare este promovarea în prealabil a unei examinări BH (Caine de Companie).

A – PROBA DE URMĂ IPO 1

Urma conductorului: cel puțin 300 de pași, 3 laturi, 2 unghiuri (de aprox. 90 de grade), 2 obiecte ale CC, vechime de minim 20 de minute, timp de prelucrare: 15 minute.

Punctaj maxim la proba de urmă:	100 puncte
Prelucrarea urmei	79 puncte
Obiecte	21 (11 + 10) puncte

În cazul în care cainele nu găsește obiectele, calificativul maxim acordat va fi „satisfacător”.

Se va folosi o leasă de 10 metri sau exercițiul poate fi desfășurat fără leasă.
Se va indica poziția de start.

Reguli generale:

AE sau RE stabilesc traseul și adaptabilitatea la teren. Ordinea concurenților este trasă la sorți.

Toate tipurile de teren natural sunt utilizabile – teren cu iarba, cu aratura, împadurit. Urmele vizibile sunt de evitat. Pentru nivelele diferite de examinare, se permit schimbările oportune de teren.

Urmele trebuie trasate diferit. Nu se permite ca obiectele și urmele să fie poziționate la fel pentru fiecare urmă trasată. În timp ce urma este trasată câinele nu trebuie să vadă traseul.

Responsabilitățile AA / RE de urma sunt:

- să determine forma traseelor de urma
- să organizeze trasatorii de urma
- să supravegheze trasarea urmei

Traseul de urma este determinat și de condițiile de teren.

CC trebuie să arate AE obiectele înainte să traseze urma. Obiectele trebuie bine imprimare cu miros (minim 30 min.). Obiectele folosite pot fi din diferite materiale (piele, textile, lemn). Obiectele trebuie să aibă lungime de circa 10cm, lățime 2-3cm, grosime 0,5-1cm și nu trebuie prin culoare să se deosebească pregnant față de terenul urmei. Toate obiectele vor fi numerotate vizibil și vor purta același număr cu cel al concurentului.

Locul de pornire al urmei (vatra de urmă) trebuie marcat cu un panou ori steguleț care se va înfige în sol în partea stângă a punctului de plecare. CC va întârzia puțin la locul de plecare apoi va porni în direcția indicată. Deplasarea și unghiurile se fac cu pas normal. Opririle sau staționările pe urma, de către trasator, nu sunt permise.

Primul obiect va fi amplasat după minim 100 de pași pe prima sau pe a doua latură, la nu mai puțin de 20 de pași înainte sau după unghiul laturii. Al doilea obiect la finalul traseului. Mirosul urmei nu trebuie modificat la plasarea obiectelor. CC nu are voie să-și târască picioarele sau să se oprească. Obiectele cu miros vor fi plasate pe urmă, nu lângă ea. Obiectele trebuie lăsate din mers. După ce a depus ultimul obiect CC trebuie să mai facă câțiva pași în aceeași direcție.

AE și asistentul său nu pot sta în zona în care echipa CCc caută.

Reguli de execuție:

a) Comandă sonoră: „CAUTĂ”

Cs sunt permise numai la începutul prelucrării urmei și după primul obiect indicat de către câine, sau după o semnalizare falsă a unui obiect.

b) Descrierea probei:

CC își pregătește câinele pentru urmă. Câinele poate căuta liber sau într-o lesă de 10 m. Lesa poate fi legată peste spate, lateral sau printre picioarele anterioare/posterioare ale câinelui. Ea poate fi prinsă direct de zgardă, dar aceasta să nu fie pe strangulant, ori de un ham de urmă (pe piept sau pe spate, fără alte curele suplimentare). Arbitrul poate verifica lungimea lesei, zgarda și hamul doar înainte de începutul probei. Utilizarea leșelor retractabile nu este premisa.

Când sunt chemați, CCc se vor prezenta la AE și anunță modul de semnalizare a obiectelor. Folosirea forței nu este permisă înaintea, la începutul sau pe durata exercițiului de căutare.

La semnalul AE, câinele este dus încet și poziționat la vatra. O așezare scurtă în poziția sezi, la aproximativ 2 m de vatra, este permisă.

Câinele trebuie să ia mirosul intens, calm și cu „nas adânc”. Va face asta singur fără alt ajutor decât comanda „caută” din partea CC. Nu există limită de timp pentru prelucrarea vetrei. AE va determina, în funcție de comportamentul câinelui pe prima latură cât de bine câinele a luat mirosul.

După 3 încercări de a lua mirosul la vatra și a determina direcția urmei, proba este întreruptă.

Câinele trebuie să prelucreze urma sigur, liniștit, cu nasul în jos. Apoi trebuie să urmeze traseul cu nasul în jos, într-un ritm constant. CC va rămâne la 10 metri în spatele câinelui fie că folosește sau nu o lesă. Lesa poate fi ținută ușor moale, curba. CC nu are voie să scurteze lesa pentru a micșora distanța dintre sine și câine. O buclă largă a lesei ce atinge pământul nu trebuie penalizată.

Câinele trebuie să prelucreze urma intens, perseverent, și (dacă terenul o permite) cu viteză constantă. CC nu este obligat să urmeze cursul urmei. Prelucrarea rapidă sau lentă a urmei nu reprezintă un criteriu de evaluare, atât timp cât aceasta se face constant și convingător.

Câinele trebuie să ia unghiurile sigur pe sine. Verificarile laterale, fără parasirea urmei, nu trebuie penalizate. Trebuie însă penalizate încercările la unghiuri. După primul unghi câinele trebuie să prelucreze urma în același ritm. În punctul unghiului, CC trebuie să încerce să pastreze distanța indicată între sine și câine.

În momentul în care câinele localizează un obiect fie îl va semnaliza prin acceptare (aportare), fie îl va indica prin respingere imediat și convingător, fără ajutorul CC. La semnalizarea prin acceptare câinele poate rămâne în picioare, se poate așeza sau poate veni înapoi la CC cu obiectul în gură. Se va penaliza plecarea cu obiectul în gură sau apucarea acestuia în poziția culcat. Indicarea obiectelor prin respingere se poate efectua din poziția culcat, sezi sau în picioare. Alternarea acestor trei poziții este permisă.

La abordarea poziției culcat pentru indicare, poziționarea care nu este perfect dreaptă nu trebuie penalizată. Trebuie însă penalizate pozițiile culcat în lateralul obiectului sau cu fața către CC.

Semnalizarea obiectelor cu ajutor major din partea CC vor fi notate ca ratate. Este cazul situației în care, atunci când câinele nu semnalizează obiectul, CC, fie prin utilizarea lesei, fie prin comanda verbală, oprește câinele să înainteze pe urma.

După ce obiectul a fost aportat sau indicat, CC lasă lesa pe pământ și se apropie de câinele său. Se poziționează în lateralul câinelui. Prin ridicarea obiectului CC va arăta că acesta a fost descoperit de câine. În continuare CC va lua lesa și va comanda câinelui să caute din nou.

Câinele nu poate semnaliza obiectul prin ambele metode (respingere și acceptare). Se vor lua în considerare obiectele semnalizate conform specificării inițiale a CC către AE. Orice acțiune a câinelui asupra obiectului, în cazul indicării prin respingere, trebuie penalizată. Dacă exemplarul se întoarce la CC, acesta trebuie să nu îl abordeze.

La indicare, câinele va rămâne liniștit în poziție, până la momentul în care CC îl reporneste, cu lesa scurtată.

La sfârșitul urmei CC va preda AE toate obiectele găsite.

c) Notare:

Se vor penaliza: nasul ridicat, încercuirea unghiurilor, ajutor verbal sau prin lesă, încurajări repetate, semnalizarea greșită a obiectului.

Dacă câinele părăsește urma cu mai mult de o lungime de lesă exercițiul este întrerupt.

Dacă câinele părăsește urma și este tras înapoi de CC, AE dă ordin să fie urmat câinele. Dacă această

indicație nu este respectată AE trebuie să întrerupă exercițiul.

Dacă după 15 minute de la începerea urmei nu s-a ajuns la capătul urmei, AE va întrerupe exercițiul. Punctajul obținut până la momentul întreruperii va fi acordat.

Se consideră greșeală cazul în care câinele semnalizează găsirea unui obiect prin aportare și a celui alt obiect prin indicare. Se punctează numai semnalizările corecte ale obiectului.

Pentru obiecte care nu au fost aportate sau indicate nu se dau puncte. Acordarea punctelor pentru prelucrarea urmei se efectuează în funcție de lungimea și gradul de dificultate ale traseului. Aprecierea prelucrării laturilor din traseu se face cu note și puncte.

Dacă câinele rămâne mult timp într-un loc fără să caute, exercițiul poate fi întrerupt de AE chiar dacă câinele se mai află în urma.

Această probă este încheiată atunci când AE anunță punctajul.

Incurajarea ocazională a cainelui, la nivelul 1 este permisă, mai puțin la prelucrarea unghiurilor. O scurtă recompensare verbală poate fi acordată și la indicarea obiectelor.

Joaca sau recompensarea cu mâncare după indicarea ultimului obiect, înainte de prezentarea finală la arbitru nu sunt permise. Prezentarea finală trebuie făcută în poziția de bază.

CC este și el parte integrată a exercițiului. El trebuie să interpreteze reacțiile cainelui, să fie concentrat și să ignore orice influență externă.

AA trebuie să acorde atenție nu doar cainelui și conductorului, dar și terenului de urmă, condițiilor meteo, posibilelor intersecții de urmă și limitei de timp. La evaluare va ține cont de:

- comportamentul pe urmă (viteza pe laturi și la unghiuri și promptitudinea la obiecte)
- nivelul de pregătire a cainelui (începutul agitat, semne de stres, ezităările)
- ajutorul suplimentar acordat de CC
- dificultăți de prelucrare a urmei la condițiile de teren (vegetație crescută, pământ, schimbări de teren, ceață), condițiile de vânt, prezența vanatului, condițiile meteo, modificarea mirosului).

Pentru evaluare trebuie să se țină cont de toate aceste repere.

Verificarile laterale fără parasirea urmei nu se penalizează.

Inconsecvența, înjurările la unghiuri, incurajările permanente, ajutorul verbal sau din lesa și semnalizarea defectuoasă a obiectelor se penalizează cu până la 4 pct. Inconsecvența evidentă, lipsa intensității în căutare, căutarea haotică, vanaarea soarecilor, etc. se penalizează cu până la 8 puncte.

Proba este oprită dacă exemplarul iese din urmă cu mai mult de o lungime de lesa. Dacă CC îl oprește din lesa să iasă din urmă, AE îi indică acestuia să îl urmeze, dacă CC nu se conformează proba este întreruptă.

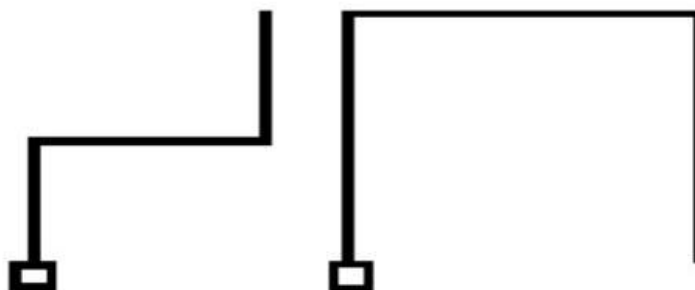
Dacă se depășește timpul alocat prelucrării (15 minute pt. nivelele 1 și 2, 20 min. pt. nivelul 3) AA întrerupe proba. Punctele obținute se comunică.

Dacă un câine inițiază urmărirea vanatului, CC poate da comanda „culcat” pentru a menține controlul. Proba de urmă va continua la indicațiile arbitrului. Dacă aceasta nu este eficient, proba este încheiată, iar evaluarea acordată „descalificare din cauza lipsei de control”.

Intreruperea probei / descalificarea

comportament	consecința
Cainele este repus pe vatră de 3 ori.	Intreruperea probei
- valabil pentru toate nivelele: cainele paraseste urma cu mai mult de o lungime de lesa, iar CC ignora indicațiile arbitrului - se depășește timpul limită de prelucrare	Intreruperea probei – se acordă punctaj și se comunică evaluarea
- cainele aporțează obiectul dar refuza să îl predea - cainele vanează animale sălbatice și nu poate fi repus pe urmă	Descalificare

forme de urma – pot fi trasate si pozitii oglindite ale schemelor de mai jos:



B – PROBA DE SUBORDONARE IPO 1

Punctajul maxim la proba de subordonare		100 puncte
Exercițiul 1	Conducere fără lesă	20 puncte
Exercițiul 2	Sezi din mișcare	10 puncte
Exercițiul 3	Culcat din mers cu apel	10 puncte
Exercițiul 4	Aport pe sol	10 puncte
Exercițiul 5	Aport peste obstacol	15 puncte
Exercițiul 6	Aport peste palisadă	15 puncte
Exercițiul 7	Trimitere înainte cu culcat	10 puncte
Exercițiul 8	Rămânere cu distragerea atenției	10 puncte

Reguli generale:

Pentru nivelul de examen IPO 1 cainele este prezentat arbitrului de catre conductor in pozitia de baza cu lesa, apoi lesa se scoate si se ascunde vederii.

In special in proba de disciplina, trebuie acordata atentie atitudinii cainelui, care trebuie sa demonstreze incredere si lipsa de presiune din partea conductorului si sa nu functioneze ca un „accesoriu sportiv”. In timpul exercitiilor, trebuie sa aiba o atitudine vesela si atenta fata de conductor. Atitudinea sa pozitiva si atentia vor fi coroborate cu acuratetea executiei exercitiilor si evaluate in consecinta.

Daca un CC uita sa execute integral un exercitiu, arbitrul ii va cere efectuarea acestuia. Nu se vor efectua penalitati de punctaj in aceasta situatie.

La inceputul probei B, intreg echipamentul de examen trebuie sa fie verificat de AA si trebuie sa corespunda regulamentului in vigoare.

Pistolul folosit pentru probele „mers la pas fara lesa” si „asteptare in culcat cu distragerea atentiei” trebuie sa fie de 6 mm calibru.

AE da comanda de incepere a unui exercitiu. Toate celelalte faze ale unui exercitiu, ca intoarcerile, oprirea, schimbarea de ritm de mers, etc., se vor face fara indicatiia AE. CC ii este permis sa solicite aceste indicatiia de la AE.

Cainele trebuie sa execute exercitiile repede si cu placere.

Comenzile verbale sunt compuse dintr-un singur cuvânt, scurte si vorbite normal. Pot fi facute in orice limba, termenii trebuie insa sa fie aceiasi pentru aceiasi comanda. Se accepta comenzi prin semn efectuate cu o singura mana. In cazul in care cainele nu executa dupa trei comenzi un exercitiu sau o faza a unui exercitiu, acest exercitiu nu va fi notat si va fi intrerupt. La chemarea cainelui, la apel, poate fi folosit numele cainelui in locul unei comenzi specifice. Numele cainelui in legatura cu orice alta comanda se considera comanda dubla si se depuncteaza.

In pozitia de baza cainele sta aproape si drept in partea stanga a CC in asa fel incat umarul cainelui sa fie la nivelul genunchiului stang al CC. Fiecare exercitiu incepe si se termina cu pozitia de baza. Luarea pozitiei de baza la inceputul exercitiului este permisă o singura data. O recompensa verbală este permisă numai după

încheierea exercițiului și numai în poziția de bază. După aceea CC poate adopta o nouă poziție de bază. De fiecare dată, între recompensă și luarea unei noi poziții de bază, și începerea exercițiului următor se va face o pauză de circa 3 secunde.

Toate exercițiile încep din locuri marcate și din poziția de bază. CC trebuie să ia poziția de bază apoi să parcurgă între minim 10 pași și maxim 15 pași după care poate da comanda pentru îndeplinirea exercițiului. La aport CC ia poziția de bază pe locul marcat, iar CC nu are voie să-l depășească / parasească.

Între fazele exercițiilor trebuie ținute pauze (circa 3 secunde) înainte de darea unei noi comenzi.

Conducerea fără lesă trebuie arătată și la eventualele deplasări între exerciții și după preluarea aportorului (butucelului de aport) de pe suportul său. O calmare a câinelui sau un joc cu aportorul nu sunt permise; butucelul nu se dă câinelui înainte de aruncare.

La întoarcerea la câine, CC poate trece în poziția de bază direct prin fața câinelui în partea dreaptă a acestuia cu o întoarcere pe loc stânga-împrejur ori prin ocolirea pe la stânga și prin spate a câinelui său. Întoarcerea pe loc trebuie făcută totdeauna de CC spre stânga.

La trecerea câinelui din poziția frontală în poziția de bază, câinele poate să treacă în stânga CC fie prin ocolire prin dreapta și spatele CC, fie prin fața sa luând poziția de șezi direct în stânga CC printr-un salt sau mers înapoi. Întoarcerea trebuie să fie făcută întotdeauna la fel în cadrul unui exercițiu.

Obstacolul are o înălțime de 100cm și o lățime de 150cm.

Palisada este compusă din doi pereți înclinați uniți în partea superioară având 150cm lățime și 191cm înălțime. La sol distanța dintre cei doi pereți este atât de mare încât înălțimea verticală să fie de 180cm. Toată suprafața pereților trebuie să fie acoperită cu un material antiderapant. Pe pereți sunt plasate în partea superioară trei bare ajutătoare de 24/48mm.

Toți câinii examinați trebuie să treacă peste aceleași obstacole.

La exercițiile de aport sunt permise numai butucele din lemn în greutate de 650 grame. Butucele de aport sunt puse la dispoziție de organizator și trebuie să fie aceleași pentru toți câinii.

Dacă CC uită să execute un exercițiu, va fi atenționat de AE, fără a fi depunctat, să repete exercițiul omis.

Incadrare si evaluare:

exercitiile compuse din 2 parti, precum „sezi din miscare” / „chemare cu apel” / „ramanerea pe loc” pot fi impartite, pentru acordarea unui punctaj partial, in 2 parti, dupa cum urmeaza:

- a) „pozitia de baza, introducere, executie” = 5 puncte
- b) „atitudinea ulterioara pana la incheierea exercitiului” = 5 puncte

Comenzile suplimentare:

Daca un caine nu efectueaza un exercitiu dupa 3 comenzi, acesta va fi evaluat ca insuficient (=0 puncte).

Deasemenea, daca un caine efectueaza un exercitiu dupa a 3-a comanada, acesta va fi notat ca „insuficient”.

La chemare, se poate utiliza numele cainelui in locul comenzii „aici!”. Utilizarea ambelor – nume si comanada „aici!” va fi considerata o dubla comanada.

evaluare: o comanada suplimentara – calificarea partiala „suficient”

a doua comanada suplimentara – calificarea partiala „insuficient”

exemple: pentru un exercitiu de 5 puncte:

o comanda suplimentara – „suficient” 5 puncte = minus 1,5 pct.

a doua comanada suplimentara – „insuficient” 5 puncte = minus 2,5 pct.

Elementele exercitiilor trebuie executate cu un interval de asteptare de 3 secunde – ex.: pozitia frontala si trecerea la picior, revenirile la „sezi” „culcat” „pe loc”.

Cand CC care urmeaza sa execute cu cainele sau asteptarea cu distragerea atentiei a ajuns la punctul indicat in pozitia de baza, CC care urmeaza sa inceapa proba fara lesa trebuie sa abordeze si el pozitia de baza.

Reguli de execuție:

1. Conducere fără lesă

20 puncte

- a) Comandă sonoră: „PAS”

Cs este permisă la fiecare început de exercițiu, după fiecare oprire și la schimbarea ritmului de mers.

b) Descrierea exercițiului:

CC se duce cu câinele său la AE, își așează câinele în poziția de bază și se prezintă. CCc iau din nou poziția de bază pe locul de start. La comanda sonoră „PAS” câinele trebuie să urmeze CC, atent, bucuros și în linie dreaptă, rămânând cu umărul său în dreptul genunchiului stâng al CC. Când CC se oprește, câinele trebuie să se așeze imediat, din proprie inițiativă și în poziție corectă.

La începutul exercițiului CC merge 50 pași înainte, fără să se oprească, iar după întoarcere va parcurge câte 10-15 pași în care trebuie să execute pasul alergător și pasul lent (fiecare câte 10 pași minim). Schimbarea ritmului de mers de la pas alergător la pas lent trebuie să fie executată fără pași intermediari normali. Tipurile de mers trebuie să se deosebească clar în viteză. La pas normal se vor efectua 2 întoarceri pe mâna dreaptă, 1 întoarcerea pe mâna stângă și 2 întoarceri împrejur. Intoarcerea se poate face la 180 de grade, stanga împrejur, de către CC și caine, sau cu cainele trecând prin spatele CC, împrejurul acestuia cu o întoarcere la dreapta și CC la stînga; în timpul unei examinări, o singură formă de întoarcere este permisă.

Oprirea se face cel puțin o dată în timpul mersului la pas normal.

În timp ce CC merge pe prima latură, trebuie efectuate două focuri de armă (6mm calibru) la intervale de 5 sec și la o distanță de cel puțin 15 pași de câine. Câinele trebuie să se comporte indiferent la focurile de armă. În cazul în care câinele se sperie de focul de armă, va fi descalificat. Dacă câinele va deveni nervos acest lucru se va considera acceptabil atâta timp cât câinele rămâne sub controlul CC. Se va acorda maxim de punctaj doar unui câine care va rămâne indiferent la zgomotele provocate de armă. Câinii agresivi sau foarte timizi vor fi descalificați.

La sfârșitul exercițiului CC trebuie să se îndrepte spre un grup de minim 4 persoane în mișcare, să înconjoare o persoană prin dreapta și o persoană prin stînga și să se oprească cel puțin o dată în grup. AE are dreptul să solicite o reluare a exercițiului. CCc părăsesc grupul și revin pe locul de start.

c) Notare:

Se vor penaliza rămânerea în urmă, înaintarea prea repede și / sau în lateral, precum și ezitarea CC la întoarceri, așezatul încet sau șovăitor, comenzile suplimentare, neatenția la deplasări sau întoarceri, lipsa de concentrare în toate fazele, ajutorul din corp și constrângerile.

2. Sezi din mișcare

10 puncte

a) Comenzi sonore: „PAS”, „SEZI”

b) Descrierea exercițiului:

Din locul de start CC pleacă drept în față cu câinele liber la picior. După 10-15 pași, la Cs sau Cm „SEZI”, câinele trebuie să se așeze imediat, fără ca CC să își întrerupă mersul sau să se întoarcă spre câine. După alți 15 pași CC se oprește și se întoarce cu fața către câine.

La semnalul AE, CC merge înapoi la câinele său și ia poziția de bază.

c) Notare:

Se vor penaliza greșeli pe parcurs, așezarea înceată, incorectă sau în unghi față de direcția de înaintare, așteptarea nervoasă sau neliniștită.

Dacă câinele în loc să stea se întinde în culcat sau rămâne în picioare se scad 5 puncte.

3. Culcat din mers cu apel

10 puncte

a) Comenzi sonore: „PAS”, „CULCAT”, „AICI”

b) Descrierea exercițiului:

Din locul de start CC pleacă drept în față cu câinele liber la picior. După 10-15 pași, la Cs sau la Cm „CULCAT”, câinele trebuie să se culce imediat, fără ca și CC să își întrerupă mersul sau să se întoarcă spre câine. După alți 30 de pași efectuați în linie dreaptă CC se oprește și se întoarce către câinele său care stă liniștit. La semnalul AE, CC își cheamă câinele cu o Cs sau Cm pentru apel. Pentru apel CC poate folosi numele câinelui. Câinele trebuie să vină bucuros și cu mers rapid la CC și să se așeze frontal. La o Cs sau Cm „TRECI” câinele trebuie să se așeze în poziția de bază.

c) Notare:

Se vor penaliza greșeli pe parcurs, culcarea cu mâna, culcarea înceată, incorectă sau în unghi față de direcția de înaintare, nervozitatea sau neliniștea în culcat, apropierea înceată ori urmărirea înceată a CC, greșeli la așezarea frontală sau de bază.

Dacă la comanda de culcare câinele se așează sau rămâne ridicat, se scad 5 puncte.

4. Aport pe sol

10 puncte

a) Comandă sonoră: „APORT”, „LASĂ”, „TRECI”

b) Descrierea exercițiului:

Din poziția de bază, luată pe locul marcat pentru aportare, CC aruncă un butucel (obiect de aport din lemn de 650g) la circa 10 pași depărtare. Comanda sonoră „APORT” se poate da numai când obiectul nu se mai mișcă. Câinele care stă liber în șezi lângă CC său trebuie, la Cs „APORT”, să alerge repede la butucel, să îl ridice imediat și să-l aducă direct la CC cu un mers la fel de rapid. Câinele trebuie să se așeze în fața CC și să țină aportorul în gură până când CC i-l va lua după o scurtă pauză cu Cs „LASĂ”. La Cs sau Cm „TRECI” câinele va reveni în poziția de bază.

CC nu are voie să părăsească locul marcat pentru aportare pe toată durata exercițiului.

c) Notare:

Se vor penaliza greșeli la poziția de bază, alergatul încet, greșeli în apucarea aportorului, scăpatul aportorului, joaca sau roaderea aportorului. Aruncarea prea scurtă a aportorului este și ea depunctată.

Dacă CC părăsește sau depășește locul marcat pentru aportare înainte de terminarea exercițiului, acest exercițiu este notat cu nesatisfăcător.

Dacă câinele nu aporțează, exercițiul va fi notat cu 0 puncte.

5. Aport peste obstacol

15 puncte

a) Comenzi sonore: „HOP”, „APORT”, „LASĂ”, „TRECI”

b) Descrierea exercițiului:

CC ia poziția de bază la o distanță de cel puțin 5 pași înainte de obstacol, în timp ce câinele stă liber în șezi lângă el. Apoi CC aruncă aportorul (obiect de aport din lemn de 650g) peste obstacolul înalt de 100cm. La Cs „HOP” (după ce butucul de aport nu se mai misca) & „APORT (in timp ce cainele sare peste obstacol)” câinele trebuie să sară peste obstacol, să fugă la aportor, să îl aporțeze și să se întoarcă la CC sărind înapoi obstacolul.

Câinele trebuie să se așeze în fața CC și să țină obiectul în gură până când CC i-l va lua după o scurtă pauză (3 sec.) cu Cs „LASĂ”. La Cs sau Cm „TRECI” câinele va reveni în poziția de bază.

CC nu are voie să părăsească locul de staționare pe toată durata exercițiului.

c) Notare:

Se vor penaliza greșeli la poziția de bază, săritul încet, alergatul încet, greșeli în apucarea aportorului, scăpatul aportorului, joaca sau roaderea aportorului. Aruncarea prea scurtă a aportorului este și ea depunctată. Ajutoarele din partea CC, fără schimbarea poziției acestuia, în timpul exercițiului se depunctează.

Pentru atingerea ușoară a obstacolului se scad pe săritura câte 1 punct, pentru sprijinire 2 puncte.

Dacă obiectul nu este aruncat corect AE poate să decidă rearuncarea fără depunctare. Câinele trebuie să rămână pe loc în poziția șezi; dacă va urma conductorul în recuperarea butucului de aport, exercitiul va fi notat cu 0 puncte, dacă paraseste pozitia de baza, dar nu depaseste obstacolul, exercitiul va fi notat partial.

Împărțirea punctelor pentru aportul peste obstacol (notare parțială)

Săritura înainte	Aportul	Săritura înapoi
5 puncte	5 puncte	5 puncte

O notare parțială este posibilă doar dacă 2 dintre cele 3 faze sunt îndeplinite corect, astfel: cel puțin o săritura și aportul în sine:

Săriturile și aportul fără greșeală 15 puncte

Săritura înainte sau înapoi neefectuată, obiectul adus fără greșeală 10 puncte

Săriturile fără greșeală, aportul neefectuat 0 puncte

Dacă CC părăsește sau depășește locul marcat pentru aportare înainte de terminarea exercițiului, acest exercițiu este notat cu nesatisfăcător.

6. Aport peste palisadă

15 puncte

a) Comenzi sonore: „HOP”, „APORT”, „LASĂ”, „TRECI”

b) Descrierea exercițiului:

CC ia poziția de bază la o distanță de cel puțin 5 pași înainte de palisadă, în timp ce câinele stă liber în șezi lângă el. Apoi CC aruncă aportorul (obiect de aport din lemn de 650g) peste planul înclinat. La Cs „HOP” (dupa oprirea din miscare a butucului de aport) & „APORT (in timp ce cainele e in saritura)” câinele trebuie să sară peste palisadă prin cățărare, să fugă la butuc, să îl aporțeze și să se întoarcă la CC trecând înapoi peste palisadă. Câinele trebuie să se așeze în fața CC și să țină obiectul în gură până când CC i-l va lua după o scurtă pauză (3 sec.) cu Cs / Cm „LASĂ”. La Cs sau Cm „TRECI” câinele va reveni în poziția de bază.

CC nu are voie să părăsească locul de staționare pe toată durata exercițiului.

c) Notare:

Se vor penaliza greșeli la poziția de bază, săritul încet, alergatul încet, greșeli în apucarea aportorului, scăpatul aportorului, joaca sau roaderea aportorului. Aruncarea prea scurtă a aportorului este și ea depunctată. Ajutoare din partea CC, fără schimbarea poziției acestuia, în timpul exercițiului se depunctează.

Dacă obiectul nu este aruncat corect AE poate să decidă rearuncarea fără depunctare. Câinele trebuie să rămână pe loc în poziția șezi.

Împărțirea punctajului pentru aportul peste palisadă (notare parțială)

Săritura înainte	Aportul	Săritura înapoi
5 puncte	5 puncte	5 puncte

O notare parțială este posibilă doar dacă 2 dintre cele 3 faze sunt îndeplinite corect, astfel: cel puțin o saritura si aportul in sine:

Săriturile și aportul fără greșeală	15 puncte
Săritura înainte sau înapoi neefectuată, obiectul adus fără greșeală	10 puncte
Săriturile fără greșeală, aportul neefectuat	0 puncte

Dacă CC părăsește sau depășește locul marcat pentru aportare înainte de terminarea exercițiului, acest exercițiu este notat cu nesatisfăcător.

Daca butucelul de aport nu este predat de caine la comanda, nici la 3 comenzi, cainele este descalificat si proba nu mai poate continua.

7. Trimitere înainte cu culcat

10 puncte

a) Comenzi sonore: „ÎNAINTE”, „CULCAT”, „ȘEZI”

b) Descrierea exercițiului:

La semnalul dat de AE, CC trebuie să plece de la locul de start în linie dreaptă cu câinele liber la picior. După aproximativ 10-15 pași, CC trebuie să dea comanda „ÎNAINTE” și să se oprească; simultan, da o Cm cu o singură mână. Câinele trebuie să alerge cel puțin 30 de pași în linie dreaptă în direcția indicată. La semnalul AE, CC dă comanda „CULCAT” la care câinele trebuie să se culce imediat. Dacă exemplarul nu se opreste la comanda / comenzi suplimentare, exercitiul este notat cu 0 puncte. În luarea poziției culcat câinele are voie să se întoarcă înspre CC. La semnalul dat de AE, CC trebuie să se meargă la câine și să se poziționeze în partea lui dreaptă, aducând după circa 3 secunde, la semnalul AE, câinele în poziția de bază prin folosirea unei comenzi „ȘEZI”.

c) Notare:

Se vor penaliza greșeli la poziția de bază, fuga conductorului după câine, mersul înainte prea încet, puternica deviere laterală, distanța prea mică, culcatul șovăitor sau prea lent, comportament agitat în culcat sau ridicarea câinelui înainte de preluare.

comenzi suplimentare pentru „culcat:

- prima comanda suplimentara = minus 1,5 puncte
- a doua comanda suplimentara = minus 2,5 puncte
- daca dupa a doua comanada suplimentara cainele se opreste dara fara sa ia pozitia culcat rezulta - 3,5 puncte
- daca exemplarul continua sa se deplaseze sau se intoarce la CC, exercitiul e notat cu 0 puncte

8. Rămânerea pe loc cu distragerea atenției 10 puncte

a) Comenzi sonore: „CULCAT”, „ȘEZI”

b) Descrierea exercițiului:

Înainte de începutul probei de subordonare a altui câine, CC trebuie să își parasească câinele în poziția culcat pe locul de așteptare indicat de AE: CC ia poziția de baza la locul indicat, da comanda „culcat” și părăsește câinele. Nici lesa și nici vreun alt obiect nu trebuie lăsate lângă câine. CC trebuie să se îndepărteze cel puțin 30 de pași, în teren, să se oprească și să stea liniștit în raza vizuală a câinelui, întors cu spatele la câine. Câinele trebuie să rămână liniștit în culcat fără nici o intervenție din partea CC, în timp ce altă echipă formată din conductor și câine trec prin exercițiile 1-6. La semnalul AE, CC trebuie să meargă și să se poziționeze în partea dreaptă a câinelui său. După circa 3 secunde, la alt semnal al AE, CC printr-o comanda „ȘEZI” cere câinelui să ia rapid poziția de bază.

c) Notare:

Se vor penaliza comportamentul neliniștit al CC ca și alte ajutoare ascunse, neliniștea în culcat a câinelui, prea rapidă ridicare în șezi a câinelui. Dacă câinele vine spre CC în timp ce acesta se îndreaptă spre el, se depunctează cu până la 3 puncte.

Dacă câinele se ridică în șezi sau în picioare fără să părăsească poziția se face o punctare parțială. Dacă câinele se deplasează cu mai mult de 3m din poziția inițială înainte ca celălalt câine să încheie exercițiul 3 se notează cu 0 puncte. Dacă părăsește poziția după încheierea exercițiului 3 atunci primește o notare parțială.

Această probă este încheiată când AE anunță punctajul.

C – PROBA DE PAZĂ-APĂRARE IPO 1

Punctaj maxim la proba de pază-apărare 100 puncte

Exercițiul 1	Scotocire	5 puncte
Exercițiul 2	Atitudine și lătrat	10 puncte
Exercițiul 3	Oprirea încercării de evadare	20 puncte
Exercițiul 4	Respingerea atacului din supraveghere	35 puncte
Exercițiul 5	Atac lansat	30 puncte

Reguli generale:

Terenul de muncă pentru proba de pază-apărare trebuie să aibă dispuse 6 ascunzători, câte 3 pe fiecare parte. Locurile marcate trebuie să fie vizibile pentru AE, AA și CC.

AA trebuie să fie dotat cu manșon de protecție, echipament de protecție și baston moale. Echipamentul de protecție trebuie să fie din materiale specifice. Dacă este necesar ca AA să țină câinele sub observație nu este obligatoriu să stea nemișcat. Nu-i este permis să aibă un comportament agresiv și nici să facă mișcări de apărare. Felul în care CC va lua bastonul de la AA ramane la alegerea CC.

Pentru maxim 6 câini se va folosi un singur AA. Pentru 7, sau mai multi câini se vor folosi doi AA. Toti cainii care participa la aceeasi treapta a unui examen trebuie sa lucreze cu acelasi / aceiasi atentator(i). Un atentator poate fi schimbat la un moment dat, daca participa ca CC la eveniment.

Prezentarea:

- CC intra cu cainele in lesa
- dupa positionarea la punctul de start pentru exercitiul de scotocire, CC indeparteaza lesa cainelui
- cainele va porni din pozitia de baza, la semnul AE

Daca un CC nu se poate prezenta optim – cainele nu este in control, fugе la cortul de semnalizare, sau

fuge de pe teren, CC poate folosi 3 comenzi pentru rechemare. Dacă exemplarul nu revine la CC proba este încheiată cu mențiunea „descalificat din cauza lipsei de control”.

Câinii care nu sunt controlați de CC, care nu dau drumul manșonului decât după o puternică intervenție a CC, care mușcă de alte părți ale corpului decât cele prevăzute trebuie descalficați. Ei nu primesc notarea TSB.

La câinii care nu reușesc la exercițiul de atac sau care trebuie ajutați sau stimulați se întrerupe proba de pază-apărare. Ei nu vor fi notați. Testul de aptitudini naturale TSB se va da în consecință. Comanda pentru „LASĂ” este permisă o singură dată la exercițiul de apărare.

Cainii care nu se afla sub controlul CC, nu sunt în control după un exercitiu de paza, sau nu elibereaza priza fara interventia CC, sau care musca din alte parti decat mansonul de protectie, trebuie descalficati – nu li se va acorda o evaluare TSB.

Marcajele necesare, ce trebuie sa fie vizibile pentru AE, AA si CC:

- punctul de unde CC isi cheama cainele din faza de semnalizare la cort
- punctele de unde pleaca si unde se opreste AA in exercitiul de evadare
- punctul in care cainele este parasit in pozitia culcat pentru exercitiul de evadare
- marcaje pt. CC pentru atacul lansat

Penalizarea cu privire la comanda „LASĂ” este dată de tabelul de mai jos:

Fără comandă suplimentară cu dat drumul șovăitor	Prima comandă suplimentară cu dat drumul imediat	Prima comandă suplimentară cu dat drumul șovăitor	A doua comandă suplimentară cu dat drumul imediat	A doua comandă suplimentară cu dat drumul șovăitor	A doua comandă suplimentară fără dat drumul
0,5 – 3,0	3,0	3,5 – 6,0	6,0	6,5 – 9,0	DESCALIFICARE

Reguli de execuție:

1. Scotocire

5 pct

a) Comenzi: „CAUTĂ sau ÎNAINTE”, „AICI”
Cs de chemare „AICI” poate fi însoțită de numele câinelui.

b) Descrierea exercițiului:

AA se deplasează spre ultima ascunzătoare fără să fie văzut de câine. CC cu câinele fără lesă, sunt postați între a patra și a cincea ascunzătoare, astfel încât să existe două posibilități de căutare. Proba de pază-apărare începe la semnalul AE.

Printr-o scurtă Cs „CAUTĂ” și Cm prin indicarea cu brațul a direcției de urmat, CC trimite câinele să se îndrepte repede spre a cincea ascunzătoare și să o cerceteze dându-i ocol strans, în căutarea atentă a AA. După aceea, CC va da comanda „AICI” și în timp ce câinele se întoarce, prin Cs „CAUTĂ” și cu Cm corespunzătoare îl îndreaptă spre a șasea ascunzătoare unde se află AA. CC se va deplasa cu pas normal pe o linie mediană fără a avea voie să o părăsească în timpul patrulării câinelui. Câinele trebuie să se afle totdeauna înaintea CC. Când câinele a ajuns la ultima ascunzătoare, CC se oprește și nu mai are voie să dea Cs ori alte semnale.

c) Notare:

Se vor penaliza greșelile de execuție, dificultăți în controlul câinelui, limitări în direcționarea câinelui, ocolirea largă a ascunzătorilor, necercetarea ascunzătorii cinci.

Se apreciază hotărârea și precizia căutării la mersul între ascunzători și la ocolirea ascunzătorilor.

Se vor penaliza, printre altele:

- o poziție de baza de început fără calm și concentrare
- comenzi suplimentare sonore sau vizuale
- abaterea CC de la linia mediană a terenului
- schimbarea ritmului de deplasare de către CC
- scotocirea largă a corturilor de către câine
- scotocirea independentă, fără reacție la comenzile CC
- omiterea corturilor, sau scotocirea neconvingătoare
- necesitatea coordonării suplimentare din partea CC

Dacă exemplarul nu găsește atentatorul la ultima ascunzătoare nici după 3 încercări, proba C trebuie oprită. Dacă CC da o comandă de aliniere (de ex. „pas”) în timpul probei C, aceasta este, de asemenea, încheiată.

2. Atitudine și lătrat

10 pct

a) Comenzi sonore: „AICI”, „TRECI / PAS”
Cs de chemare „AICI” poate fi însoțită de numele câinelui.

b) Descrierea exercițiului:

Câinele trebuie să se oprească în fața AA și să îl latre neîntrerupt. Câinele nu are voie să sară pe AA, să îl atingă sau să apuce manșonul. După ce îl latră circa 20 secunde, la semnalul AE, CC se apropie până la 5 pași de ascunzătoare. La indicația AE, CC își cheamă câinele în poziția de bază. Deasemenea, CC se poate deplasa la caini și îl poate prelua de la AA cu comanda „pas”. Ambele metode sunt corecte și evaluate egal.

c) Notare:

SE vor puncta latratul continuu și atitudinea dominantă de reținere a AA, continue până la intervenția CC.

Pentru lătrat neîntrerupt se acordă 5 puncte. Dacă câinele latră slab se dau 2 puncte, câinele care nu latră deloc dar rămâne atent la AA, exercitiul va pierde 5 puncte.

La deranjarea AA prin împingeri ori sărituri pe el se scad 2 puncte, la apucarea puternică a manșonului se scad până la 9 puncte. Dacă exemplarul muscă în cortul ascunzătoare și nu lasă din proprie inițiativă, CC trebuie să se deplaseze la locul marcat și poate să dea 1 comandă „aici/pas” (nu comandă „lasă”). Dacă câinele nu se conformează echipa este descalificată. Dacă exemplarul răspunde la apel, exercitiul este notat „insuficient inferior (-9 pct.). Dacă câinele muscă din altă parte decât manșonul este descalificat.

Dacă câinele părăsește poziția de supraveghere și semnalizare înainte de semnalul AE pentru părăsirea liniei mediane de către CC se poate retrimite câinele să repete exercitiul.

Dacă câinele rămâne la AA și nu vine la CC la chemarea acestuia, proba de pază-apărare poate continua dar acest exercițiu va fi notat nesatisfăcător (-9 pct).

Dacă câinele nu răspunde la comenzi ori părăsește AA din nou după o retrimiteră, proba de pază-apărare va fi întreruptă.

Dacă în timp ce CC se apropie de ascunzătoare câinele vine spre el sau vine înainte de comandă spre CC, exercitiul va fi notat parțial nesatisfăcător.

3. Oprirea încercării de evadare

20 pct

a) Comenzi sonore: „PAS”, „CULCAT”, „DU-TE” „LASĂ”,

b) Descrierea exercițiului:

La semnalul AE, CC îl somează pe AA să iasă din ascunzătoare. AA merge cu pas normal spre locul marcat pentru încercarea de evadare. La semnalul AE, CC cu câinele liber, la pas, vesel și atent, se îndreaptă spre locul marcat pentru supraveghere. Distanța dintre AA și câine va fi de 5 pași. CC lasă câinele în poziția culcat, executată prompt, și se îndreaptă spre ascunzătoare. Câinele va rămâne atent la AA, calm și sigur pe sine. Din spatele ascunzătorii CC va trebui să vadă câinele, AA și AE.

La semnalul AE, AA încearcă să evadeze prin fugă. Câinele trebuie să-l oprească prin prindere energetică cu comanda „du-te” sau „oprește-l” din partea CC. Câinele are voie să prindă AA numai de manșonul de protecție. La semnalul AE, AA se oprește iar câinele trebuie să dea drumul manșonului, după un scurt moment de tranziție. CC poate să dea o Cs „LASĂ”.

Dacă câinele nu dă drumul la prima Cs, CC poate să mai folosească încă două Cs „LASĂ” suplimentare. Dacă câinele nu lasă la a treia Cs, este descalificat. CC trebuie să stea nemișcat și să nu influențeze câinele în timp ce dă Cs „LASĂ”. După ce dă drumul manșonului, câinele trebuie să rămână lângă AA și să-l păzească atent.

c) Notare:

Se apreciază viteza, reacția energetică și dominantă și urmărirea cu o puternică prindere și o eficientă reținere, o priză fermă și o lăsare promptă, supravegherea atentă a AA în primii pași de fugă.

Se vor penaliza greșelile elementelor importante.

Dacă câinele inițiază atacul fără comanda CC, exercitiul este penalizat cu un punct. Dacă câinele este ușor neatent în faza de supraveghere este depunctat cu 1 punct, dacă este foarte neatent cu 2 puncte. Dacă nu îl supraveghează de loc dar rămâne lângă AA se depunctează cu 3 puncte. Dacă câinele îl părăsește pe AA, sau CC este nevoit să dea o Cs pentru a-l obliga să rămână lângă AA se întrerupe proba de pază-apărare.

Dacă câinele nu îl urmărește pe AA și rămâne în poziția culcat, sau dacă nu îl ajunge pe AA și nu prinde

mansonul pe o distanta de 20 de pasi, proba C e intrerupta.

4. Respingerea unui atac din faza de supraveghere

35 pct

a) Comenzi sonore: „LASĂ”, „PAS / TRECI”,

b) Descrierea exercițiului:

După o fază de supraveghere de circa 5 secunde, la semnalul AE, AA atacă câinele. Câinele trebuie să se apere energic prin apucare fermă a manșonului, fără ca CC să intervină. După ce cainele a prins manșonul AA îl amenința inițial cu bastonul, apoi îi aplică două lovituri în zona umerilor sau a greabanului. La semnalul AE, AA se oprește și câinele trebuie să dea drumul manșonului după un moment de tranziție. CC poate să dea o comandă pentru „LASĂ”.

Dacă câinele nu lasă după prima Cs atunci CC poate primi de la AE permisiunea de a da până la alte două comenzi suplimentare pentru „LASĂ”. Dacă câinele nu a lăsat nici după a treia Cs (una permisă și două suplimentare) atunci este descalificat. Când dă comanda CC trebuie să stea liniștit și nemișcat. După ce a dat drumul manșonului, câinele trebuie să-l urmărească atent pe AA și să stea aproape de el. La semnalul AE, CC se duce direct către câinele lui în pas normal și îl aduce în poziția de bază. Bastonul nu este luat de la AA.

c) Notare:

Se apreciază: mușcătura rapidă și fermă, priza plină și sigură până la lăsare, după lăsare - o atență și apropiată supraveghere a AA.

Se vor penaliza nerealizarea principalelor elemente ale exercițiului și Cs suplimentare.

Dacă exemplarul nu suportă bine presiunea din partea AA, scapa priza mansonului si este alungat de AA, proba C este intrerupta. Dacă în faza de supraveghere câinele este ușor neatent sau puțin agresiv exercițiul va fi depunctat cu 1 punct, dacă câinele este foarte neatent sau foarte agresiv exercițiul va fi depunctat cu 2 puncte. Dacă câinele nu îl supraveghează deloc pe AA dar rămâne lângă el exercițiul va fi depunctat cu 3 puncte.

Dacă în timp ce CC se apropie, câinele vine spre el, exercițiul va fi notat cu nesatisfăcător. Dacă câinele îl părăsește pe AA înainte de semnal, sau dacă CC este nevoit să dea o Cs pentru a-l obliga să rămână lângă AA atunci se va întrerupe proba de pază-apărare.

5. Atac lansat

30 pct

a) Comenzi sonore: „SEZI”, „LASĂ”, „TRECI / „PAS”,

b) Descrierea exercițiului:

CC și câinele se poziționează pe locul marcat pentru atac, pe linia mediana a terenului, în dreptul primului cort, deplasându-se cu cainele la pas, atent și vesel. Cainele va fi poziționat în „sezi”. Câinele poate fi ținut de zgardă dar CC nu are voie să-l stimuleze. La semnalul AE, AA, echipat cu un baston, iese de după ascunzătoare și merge spre linia de mijloc în pas alergător. CC îl somează să se oprească strigându-i de două ori „STAI”. După ce AA nu a luat în seamă avertizările CC, el se îndreaptă în pas alergător spre CC și îi atacă frontal. Când AA s-a apropiat de CC la distanța de 30-40 pași, la semnalul AE, CC își lasă câinele liber și îi dă Cs „ATAC”. Câinele trebuie să oprească atacul AA cu o prindere energică, fără să șovăie, având voie să prindă doar de manșonul de protecție, cu o priza plină și constantă. CC nu are voie să si părăsească poziția. La semnalul AE, AA oprește acțiunea agresivă și rămâne nemișcat iar câinele trebuie să dea drumul manșonului. CC poate să dea o Cs pentru „LASĂ”.

Dacă câinele nu lasă după prima Cs atunci CC poate primi de la AE permisiunea de a da până la alte două comenzi suplimentare pentru „LASĂ”. Dacă câinele nu a lăsat nici după a treia Cs (una permisă și două suplimentare) atunci este descalificat. Când dă comanda CC trebuie să stea liniștit și nemișcat. După ce a dat drumul manșonului, câinele trebuie să-l urmărească atent pe AA și să stea lângă el. La semnalul AE, CC se duce direct către câinele lui în pas normal și îl aduce în poziția de bază. CC ia bastonul atentatorului.

Urmează o escortare laterală a AA până la AE pe o distanță de circa 20 pași. O Cs „PAS” pentru mersul la picior este permisă. Câinele trebuie să meargă în partea dreaptă a AA în așa fel încât câinele să se afle între CC și AA. Câinele trebuie să-l supravegheze atent pe AA în timpul escortării dar nu are voie să sară pe el sau să-l muște. Grupul se oprește în fața AE.

CC predă bastonul la AE și anunță încheierea probei de pază-apărare. Înainte de a se anunța notarea, la indicația AE, CC se deplasează la pas cu câinele în lesă, spre locul de prezentare a evaluării.

c) Notare:

Se apreciază: atacul energic cu mușcătura puternică, impactul cu AA, priza rapidă, fermă și plină până la lăsare, după lăsare supraveghere atentă și apropiată a AA.

Se vor depuncta nerealizarea principalelor elemente ale exercițiului.

Dacă în faza de supraveghere câinele este ușor neatent sau puțin agresiv exercițiul va fi depunctat cu un punct, dacă câinele este foarte neatent sau foarte agresiv exercițiul va fi depunctat cu două puncte. Dacă câinele nu îl supraveghează deloc pe AA dar rămâne lângă el exercițiul va fi depunctat cu 3 puncte.

Dacă în timp ce CC se apropie, câinele vine spre el, exercițiul va fi notat cu nesatisfăcător. Dacă câinele îl părăsește pe AA înainte de semnalul AE către CC, sau dacă CC este nevoit să dea cainelui o Cs pentru ca să rămână la AA atunci se va întrerupe proba de pază-apărare.

Această probă este încheiată când AE anunță punctajul.

VI. EXAMEN CĂINI UTILITARI IPO 2

Constă din:	A. Proba de urmă	100 puncte
	B. Proba de subordonare	100 puncte
	C. Proba de pază-apărare	100 puncte
	Punctaj maxim	300 puncte

A – PROBA DE URMĂ IPO 2

Punctaj maxim la proba de urmă: **100 puncte**

Prelucrarea urmei 79 puncte

Obiecte 2x10 puncte: 21 puncte

In cazul in care cainele nu gaseste obiectle, calificativul maxim acordata va fi „satisfacator”.

Caracteristici:

Limită de timp: 15 minute;

Urma străină: 400 de pași, cel puțin, trasare pe trei laturi;

Vechime urmă: 30 minute;

Unghiuri: 2 unghiuri drepte, în conformitate cu terenul;

Obiecte: 2 obiecte;

Se va folosi o lesă de 10 metri sau exercițiul poate fi desfășurat fără lesă.

Se va indica poziția de start.

Reguli generale:

AE sau RE stabilesc traseul și adaptabilitatea la teren. Ordinea de intrare a concurenților in urma este trasă la sorți, în prezența AE, după trasarea urmelor.

Toate tipurile de teren natural sunt utilizabile – teren cu iarba, cu aratura, împadurit. Urmele vizibile sunt de evitat. Pentru nivelele diferite de examinare, se permit schimabrilor oportune de teren.

Responsabilitatile AA / RE de urma sunt:

- sa determine forma traseelor de urma
- se organizeze trasatorii de urma
- sa supravegheze trasarea urmei

Traseul de urma e determinat si de conditiile de teren.

Urmele trebuie trasate diferit. Nu se permite ca obiectele și urmele să fie poziționate la fel pentru fiecare urmă trasată. În timp ce urma este trasată CC și câinele nu trebuie să vadă traseul.

Trasatorul de urmă trebuie să arate arbitrilor obiectele înainte să traseze urma. Obiectele trebuie bine imprimate cu miros (minim 30 min.). Obiectele folosite pot fi din diferite materiale (piele, textile, lemn). Obiectele trebuie să aibă lungime de circa 10cm, lățime 2-3cm, grosime 0,5-1cm și nu trebuie ca prin culoare să se deosebească pregnant față de terenul urmei. Toate obiectele vor fi numerotate vizibil și vor purta același număr cu numărul traseului de urma.

Locul de pornire al urmei, vatra de urmă, trebuie marcat cu un panou ori steguleț – indicator de vatra - care se va înfițe în sol în partea stângă a punctului de plecare. Trasatorul va întârzia puțin la vatra, apoi va porni în direcția indicată. Deplasarea și unghiurile se fac cu pas normal. Primul obiect va fi amplasat după minim 100 de pași pe prima sau pe a doua latură, al doilea obiect la finalul traseului. Mirosul urmei nu trebuie modificat la plasarea obiectelor. Trasatorul nu are voie să-și târască picioarele sau să se oprească.

Obiectele trebuie lăsate din mers. Primul articol se plasează după minim 100 de pași, la nu mai puțin de 20 de pași înainte sau după unghi, pe prima sau a doua latura, iar al doilea la finalul urmei. Obiectele cu miros vor fi plasate pe urmă, nu lângă ea. După ce a depus ultimul obiect trasatorul de urmă trebuie să mai facă câțiva pași in aceeași direcție.

AE și asistentul său nu pot sta în zona în care echipa CCc prelucrează urma. AE întrerupe exercițiul când cainele a ajuns la o distanță de peste 10m de urmă. Exercițiul va fi întrerupt în orice caz când AE are impresia că într-o anumită situație câinele nu mai poate relua căutarea din proprie inițiativă.

Reguli de execuție:

a) Comandă sonoră: „CAUTĂ”

Cs sunt permise numai la începutul prelucrării urmei și după primul obiect indicat de către câine, sau după o semnalizare falsă a unui obiect.

b) Descrierea probei:

CC își pregătește câinele pentru urmă. Câinele poate căuta liber sau într-o lesă de 10 m. Lesa poate fi legată peste spate, lateral sau printre picioarele anterioare/posterioare ale câinelui.. Ea poate fi prinsă direct de zgardă, dar aceasta să nu fie pe strangulant, ori de un ham de urmă (pe piept sau pe spate, fără alte curele suplimentare). Arbitrul poate verifica lungimea lesei, zgarda și hamul doar înainte de începutul probei. Utilizarea leșelor retractabile nu este premisa.

Când sunt chemați, CC se vor prezenta la AE și anunță modul de semnalizare a obiectelor. Folosirea forței nu este permisă înaintea, la începutul sau pe durata exercițiului de căutare.

La semnalul AE, câinele este dus încet și poziționat la vatra. O așezare scurtă în poziția sezi, la aproximativ 2 m de vatra, este permisă.

Câinele trebuie să ia mirosul intens, calm și cu „nas adânc”. Va face asta singur fără alt ajutor decât comanda „caută” din partea CC. Nu există limita de timp pentru prelucrarea vetrei. AE va determina, în funcție de comportamentul câinelui pe prima latură cât de bine câinele a luat mirosul.

După 3 încercări de a lua mirosul la vatra și a determina direcția urmei, proba este întreruptă.

Câinele trebuie să prelucreze urma sigur, liniștit, cu nasul în jos. Apoi trebuie să urmeze traseul cu nasul în jos, într-un ritm constant. CC va rămâne la 10 metri în spatele câinelui fie că folosește sau nu o lesă. Lesa poate fi ținută ușor moale, curba. CC nu are voie să scurteze lesa pentru a micșora distanța dintre sine și câine. O buclă largă a lesei ce atinge pământul nu trebuie penalizată.

Câinele trebuie să prelucreze urma intens, perseverent, și (dacă terenul o permite) cu viteză constantă. CC nu este obligat să urmeze cursul urmei. Prelucrarea rapidă sau lentă a urmei nu reprezintă un criteriu de evaluare, atât timp cât aceasta se face constant și convingător.

Câinele trebuie să ia unghiurile sigur pe sine. Verificarile laterale, fără parasirea urmei, nu trebuie penalizate. Trebuie însă penalizate încercările la unghiuri. După primul unghi câinele trebuie să prelucreze urma în același ritm. În punctul unghiului, CC trebuie să încerce să pastreze distanța indicată între sine și câine.

În momentul în care câinele localizează un obiect fie îl va semnaliza prin acceptare (aportare), fie îl va indica prin respingere imediat și convingător, fără ajutorul CC. La semnalizarea prin acceptare câinele poate rămâne în picioare, se poate așeza sau poate veni înapoi la CC cu obiectul în gură. Se va penaliza plecarea cu obiectul în gură sau apucarea acestuia în poziția culcat. Indicarea obiectelor prin respingere se poate efectua din poziția culcat, sezi sau în picioare. Alternarea acestor trei poziții este permisă.

La abordarea poziției culcat pentru indicare, poziționarea care nu este perfect dreaptă nu trebuie penalizată. Trebuie însă penalizate pozițiile culcat în lateralul obiectului sau cu fața către CC.

Semnalizarea obiectelor cu ajutor major din partea CC vor fi notate ca ratate. Este cazul situației în care, atunci când câinele nu semnalizează obiectul, CC, fie prin utilizarea lesei, fie prin comanda verbală, oprește câinele să înainteze pe urma.

După ce obiectul a fost aportat sau indicat, CC lasă lesa pe pământ și se apropie de câinele său. Se poziționează în lateralul câinelui. Prin ridicarea obiectului CC va arăta că acesta a fost descoperit de câine. În continuare CC va lua lesa și va comanda câinelui să caute din nou.

Câinele nu poate semnaliza obiectul prin ambele metode (respingere și acceptare). Se vor lua în considerare obiectele semnalizate conform specificării inițiale a CC către AE. Orice acțiune a câinelui asupra obiectului, în cazul indicării prin respingere, trebuie penalizată. Dacă exemplarul se întoarce la CC, acesta trebuie să nu îl abordeze.

La indicare, câinele va rămâne liniștit în poziție, până la momentul în care CC îl reporneste, cu lesa scurtată.

La sfârșitul urmei CC va preda AE toate obiectele găsite.

c) Notare:

Se vor penaliza: nasul ridicat, încercuirea unghiurilor, ajutor verbal sau prin lesă, încurajări repetate, semnalizarea greșită a obiectului.

Dacă câinele părăsește urma cu mai mult de o lungime de lesă exercițiul este întrerupt.

Dacă câinele părăsește urma și este tras înapoi de CC, AE dă ordin să fie urmat câinele. Dacă această indicație nu este respectată AE trebuie să întrerupă exercițiul.

Dacă după 15 minute de la începerea urmei nu s-a ajuns la capătul urmei, AE va întrerupe exercițiul.

Punctajul obtinut pana la momentul intreruperii va fi acordat.

Se consideră greșeală cazul în care câinele semnalizează găsirea unui obiect prin aportare și a celui alt obiect prin indicare. Se punctează numai semnalizările corecte ale obiectului.

Pentru obiecte care nu au fost aportate sau indicate nu se dau puncte. Acordarea punctelor pentru prelucrarea urmei se efectuează în funcție de lungimea și gradul de dificultate ale traseului. Aprecierea prelucrării laturilor din traseu se face cu note și puncte.

Dacă câinele rămâne mult timp într-un loc fără să caute, exercițiul poate fi întrerupt de AE chiar dacă câinele se mai află în urma.

Această probă este încheiată atunci când AE anunță punctajul.

Incurajarea ocazionala a cainelui, la nivelul 1 este permisa, mai putin la prelucrarea unghiurilor. O scurta recompensare verbala poate fi acordata si la indicarea obiectelor.

Joaca sau recompensarea cu mancare dupa indicarea ultimului obiect, inainte de prezentarea finala la arbitru nu sunt permise. Prezentarea finala trebuie facuta in pozitia de baza.

CC este si el parte integrata a exercitiului. El trebuie sa interpreteze reactiile cainelui, sa fie concentrat si sa ignore orice influenta externa.

AA trebuie sa acorde atentie nu doar cainelui si conductorului, dar si terenului de urma, conditiilor meteo, posibilelor intersectari de urma si limitei de timp. La evaluare va tine cont de:

- comportamentul pe urma (viteza pe laturi si la unghiuri si promptitudinea la obiecte)
- nivelul de pregatire a cainelui (inceputul agitat, semne de stres, ezitarile)
- ajutorul suplimentar acordat de CC
- dificultati de prelucrare a urmei la conditiile de teren (vegetatie crescuta, pamant, schimbari de teren, ceata), conditiile de vant, prezenta vanatului, conditiile meteo, modificarea mirosului).

Pentru evaluare trebuie sa se tina cont de toate aceste repere.

Verificarile laterale fara parasirea urmei nu se penalizeaza.

Inconsecventa, inconjurările la unghiuri, incurajările permanente, ajutorul verbal sau din lesa și semnalizarea defectuasa a obiectelor se penalizeaza cu pana la 4 pct. Inconsecventa evidenta, lipsa intensitatii in cautare, cautarea haotica, vanarea soarecilor, etc, se penalizeaza cu pana la 8 puncte.

Proba este oprita daca exemplarul iese din urma cu mai mult de o lungime de lesa. Daca CC il opreste din lesa sa iasa din urma, AE ii indica acestuia sa il urmeze, daca CC nu se conformeaza proba este intrerupta.

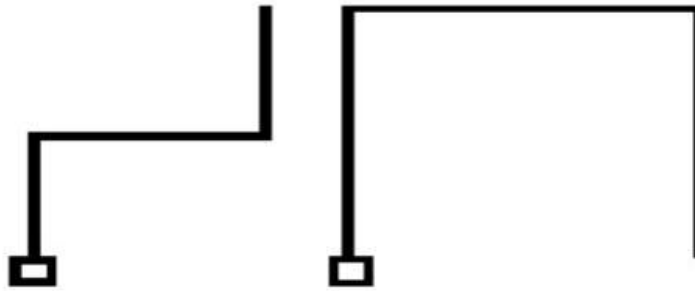
Daca se depaseste timpul alocat prelucrării (15 minute pt. nivelele 1 și 2, 20 min. pt. nivelul 3) AA intrerupe proba. Punctele obtinute se comunica.

Daca un caine initiaza urmarirea vanatului, CC poata da comanda „culcat” pentru a mentine controlul. Proba de urma va continua la indicatiile arbitrului. Daca aceasta nu este eficient, proba este incheiata, iar evaluarea acordata „descalificare din cauza lipsei de control”.

Intreruperea probei / descalficarea

comportament	consecinta
Cainele este repus pe vatra de 3 ori.	Intreruperea probei
- valabil pentru toate nivelele: cainele paraseste urma cu mai mult de o lungime de lesa, iar CC ignora indicatiile arbitrului - se depaseste timpul limita de prelucrare	Intreruperea probei – se acorda punctaj si se comunica evaluarea
- cainele aporteaza obiectul dar refuza sa il predea - cainele vaneaza animale salbatice si nu poate fi repus pe urma	Descalificare

forme de urma – pot fi trasate si pozitii oglindite ale schemelor de mai jos:



B – PROBA DE SUBORDONARE IPO 2

Punctajul maxim la proba de subordonare		100 puncte
Exercițiul 1	Conducere fără lesă	10 puncte
Exercițiul 2	Sezi din mișcare	10 puncte
Exercițiul 3	Culcat din mers cu apel	10 puncte
Exercițiul 4	Oprit în picioare din mers	10 puncte
Exercițiul 5	Aport pe teren plan	10 puncte
Exercițiul 6	Aport peste obstacol	15 puncte
Exercițiul 7	Aport peste palisadă	15 puncte
Exercițiul 8	Trimitere înainte cu culcat	10 puncte
Exercițiul 9	Rămânere cu distragerea atenției	10 puncte

Reguli generale:

Pentru nivelul de examen IPO 2 cainele este purtat fara lesa, si este prezentat arbitrilor de catre conductor in pozitia de baza.

In special in proba de disciplina, trebuie acordata atentie atitudinii cainelui, care trebuie sa demonstreze incredere si lipsa de presiune din partea conductorului si sa nu functioneze ca un „accesoriu sportiv”. In timpul exercitiilor, trebuie sa aiba o atitudine vesela si atenta fata de conductor. Atitudinea sa pozitiva si atentia vor fi coroborate cu acuratetea executiei exercitiilor si evaluate in consecinta.

Daca un CC uita sa execute integral un exercitiu, arbitrul ii va cere efectuarea acestuia. Nu se vor efectua penalitati de punctaj in aceasta situatie.

La inceputul probei B, intreg echipamentul de examen trebuie sa fie verificat de AA si trebuie sa corespunda regulamentului in vigoare.

Pistolul folosit pentru probele „mers la pas fara lesa” si „asteptare in culcat cu distragerea atentiei” trebuie sa fie de 6 mm calibru.

AE da comanda de incepere a unui exercitiu. Toate celelalte faze ale unui exercitiu, ca intoarcerile, oprirea, schimbarea de ritm de mers, etc., se vor face fara indicatiia AE. CC ii este permis sa solicite aceste indicatiile de la AE.

Cainele trebuie sa execute exercitiile repede si cu placere.

Comenzile verbale sunt compuse dintr-un singur cuvânt, scurte si vorbite normal. Pot fi facute in orice limba, termenii trebuie insa sa fie aceiasi pentru aceiasi comanda. Se accepta comenzi prin semn efectuate cu o singura mana. In cazul in care cainele nu executa dupa trei comenzi un exercitiu sau o faza a unui exercitiu, acest exercitiu nu va fi notat si va fi intrerupt. La chemarea cainelui, la apel, poate fi folosit numele cainelui in locul unei comenzi specifice. Numele cainelui in legatura cu orice alta comanda se considera comanda dubla si se depuncea.

In pozitia de baza cainele sta aproape si drept in partea stanga a CC in asa fel incat umarul cainelui sa fie la nivelul genunchiului stang al CC. Fiecare exercitiu incepe si se termina cu pozitia de baza. Luarea pozitiei de baza la inceputul exercitiului este permisa o singura data. O recompensa verbală este permisa numai dupa incheierea exercitiului si numai in pozitia de baza. După aceea CC poate adopta o noua pozitie de baza. De fiecare data, între recompensă și luarea unei noi pozitii de baza, și începerea exercitiului următor se va face o

pauză de circa 3 secunde.

Toate exercițiile încep din locuri marcate și din poziția de bază. CCc trebuie să ia poziția de bază apoi să parcurgă între minim 10 pași și maxim 15 pași după care poate da comanda pentru îndeplinirea exercițiului. La aport CCc iau poziția de bază pe locul marcat, iar CC nu are voie să-l depășească / parasească.

Între fazele exercițiilor trebuie ținute pauze (circa 3 secunde) înainte de darea unei noi comenzi.

Conducerea fără lesă trebuie arătată și la eventualele deplasări între exerciții și după preluarea aportorului (butucelului de aport) de pe suportul său. O calmare a câinelui sau un joc cu aportorul nu sunt permise; butucelul nu se dă câinelui înainte de aruncare.

La întoarcerea la câine, CC poate trece în poziția de bază direct prin fața câinelui în partea dreaptă a acestuia cu o întoarcere pe loc stânga-împrejur ori prin ocolirea pe la stânga și prin spate a câinelui său. Întoarcerea pe loc trebuie făcută totdeauna de CC spre stânga.

La trecerea câinelui din poziția frontală în poziția de bază, câinele poate să treacă în stânga CC fie prin ocolire prin dreapta și spatele CC, fie prin fața sa luând poziția de șezi direct în stânga CC printr-un salt sau mers înapoi. Întoarcerea trebuie să fie făcută întotdeauna la fel în cadrul unui exercițiu.

Obstacolul are o înălțime de 100cm și o lățime de 150cm.

Palisada este compusă din doi pereți înclinați uniți în partea superioară având 150cm lățime și 191cm înălțime. La sol distanța dintre cei doi pereți este atât de mare încât înălțimea verticală să fie de 180cm. Toată suprafața pereților trebuie să fie acoperită cu un material antiderapant. Pe pereți sunt plasate în partea superioară trei bare ajutătoare de 24/48mm.

Toți câinii examinați trebuie să treacă peste aceleași obstacole.

La exercițiile de aport sunt permise numai butucele din lemn în greutate de 1000 grame (aport pe sol), respectiv 650 grame (aporturi peste obstacole). Butucele de aport sunt puse la dispoziție de organizator și trebuie să fie aceleași pentru toți câinii.

Dacă CC uită să execute un exercițiu, va fi atenționat de AE, fără a fi depunctat, să repete exercițiul omis.

Incadrare si evaluare:

exercitiile compuse din 2 parti, precum „sezi din miscare” / „chemare cu apel” / „ramanerea pe loc” pot fi impartite, pentru acordarea unui punctaj partial, in 2 parti, dupa cum urmeaza:

- c) „pozitia de baza, introducerea, executie” = 5 puncte
- d) „atitudinea ulterioara pana la incheierea exercitiului” = 5 puncte

Comenzile suplimentare:

Daca un caine nu efectueaza un exercitiu dupa 3 comenzi, acesta va fi evaluat ca insuficient (=0 puncte).

Deasemenea, daca un caine efectueaza un exercitiu dupa a 3-a comanada, acesta va fi notat ca „insuficient”.

La chemare, se poate utiliza numele cainelui in locul comenzii „aici!”. Utilizarea ambelor – nume si comanada „aici!” va fi considerata o dubla comanada.

evaluare: o comanada suplimentara – calificarea partiala „suficient”

a doua comanada suplimentara – calificarea partiala „insuficient”

exemple: pentru un exercitiu de 5 puncte:

o comanda suplimentara – „suficient” 5 puncte = minus 1,5 pct.

a doua comanada suplimentara – „insuficient” 5 puncte = minus 2,5 pct.

Elementele exercitiilor trebuie executate cu un interval de asteptare de 3 secunde – ex.: pozitia frontala si trecerea la picior, revenirile la „sezi” „culcat” „pe loc”.

Cand CC care urmeaza sa execute cu cainele sau asteptarea cu distragerea atentiei a ajuns la punctul indicat in pozitia de baza, CC care urmeaza sa inceapa proba fara lesa trebuie sa abordeze si el pozitia de baza.

Reguli de execuție:

1. Conducere fără lesă

10 puncte

- a) Comandă sonoră: „PAS”

Cs este permisă la fiecare început de exercițiu, după fiecare oprire și la schimbarea ritmului de mers.

b) Descrierea exercițiului:

CC se duce cu câinele său la AE, își așează câinele în poziția de bază și se prezintă. CCc iau din nou poziția de bază pe locul de start. La comanda sonoră „PAS” câinele trebuie să urmeze CC, atent, bucuros și în linie dreaptă, rămânând cu umărul său în dreptul genunchiului stâng al CC. Când CC se oprește, câinele trebuie să se așeze imediat, din proprie inițiativă și în poziție corectă.

La începutul exercițiului CC merge 50 pași înainte, fără să se oprească, iar după întoarcere va parcurge câte 10-15 pași în care trebuie să execute pasul alergător și pasul lent (fiecare câte 10 pași minim). Schimbarea ritmului de mers de la pas alergător la pas lent trebuie să fie executată fără pași intermediari normali. Tipurile de mers trebuie să se deosebească clar în viteză. La pas normal se vor efectua 2 întoarceri pe mâna dreaptă, 1 întoarcerea pe mâna stângă și 2 întoarceri împrejur. Intoarcerea se poate face la 180 de grade, stanga împrejur, de către CC și caine, sau cu cainele trecând prin spatele CC, împrejurul acestuia cu o întoarcere la dreapta și CC la stînga; în timpul unei examinări, o singură formă de întoarcere este permisă.

Oprirea se face cel puțin o dată în timpul mersului la pas normal.

În timp ce CC merge pe prima latură, trebuie efectuate două focuri de armă (6mm calibru) la intervale de 5 sec și la o distanță de cel puțin 15 pași de câine. Câinele trebuie să se comporte indiferent la focurile de armă. În cazul în care câinele se sperie de focul de armă, va fi descalificat. Dacă câinele va deveni nervos acest lucru se va considera acceptabil atâta timp cât câinele rămâne sub controlul CC. Se va acorda maxim de punctaj doar unui câine care va rămâne indiferent la zgomotele provocate de armă. Câinii agresivi sau foarte timizi vor fi descalificați.

La sfârșitul exercițiului CC trebuie să se îndrepte spre un grup de minim 4 persoane în mișcare, să înconjoare o persoană prin dreapta și o persoană prin stînga și să se oprească cel puțin o dată în grup. AE are dreptul să solicite o reluare a exercițiului. CCc părăsesc grupul și revin pe locul de start.

c) Notare:

Se vor penaliza rămânerea în urmă, înaintarea prea repede și / sau în lateral, precum și ezitarea CC la întoarceri, așezatul încet sau șovăitor, comenzile suplimentare, neatenția la deplasări sau întoarceri, lipsa de concentrare în toate fazele, ajutorul din corp și constrângerile.

2. Sezi din mișcare

10 puncte

a) Comenzi sonore: „PAS”, „SEZI”

c) Descrierea exercițiului:

Din locul de start CC pleacă drept în față cu câinele liber la picior. După 10-15 pași, la Cs sau Cm „SEZI”, câinele trebuie să se așeze imediat, fără ca CC să își întrerupă mersul sau să se întoarcă spre câine. După alți 15 pași CC se oprește și se întoarce cu fața către câine.

La semnalul AE, CC merge înapoi la câinele său și ia poziția de bază.

c) Notare:

Se vor penaliza greșeli pe parcurs, așezarea înceată, incorectă sau în unghi față de direcția de înaintare, așteptarea nervoasă sau neliniștită.

Dacă câinele în loc să stea se întinde în culcat sau rămâne în picioare se scad 5 puncte.

3. Culcat din mers cu apel

10 puncte

a) Comenzi sonore: „PAS”, „CULCAT”, „AICI”

b) Descrierea exercițiului:

Din locul de start CC pleacă drept în față cu câinele liber la picior. După 10-15 pași, la Cs sau la Cm „CULCAT”, câinele trebuie să se culce imediat, fără ca și CC să își întrerupă mersul sau să se întoarcă spre câine. După alți 30 de pași efectuați în linie dreaptă CC se oprește și se întoarce către câinele său care stă liniștit. La semnalul AE, CC își cheamă câinele cu o Cs sau Cm pentru apel. Pentru apel CC poate folosi numele câinelui. Câinele trebuie să vină bucuros și cu mers rapid la CC și să se așeze frontal. La o Cs sau Cm „TRECİ” câinele trebuie să se așeze în poziția de bază.

c) Notare:

Se vor penaliza greșeli pe parcurs, culcarea cu mâna, culcarea înceată, incorectă sau în unghi față de direcția de înaintare, nervozitatea sau neliniștea în culcat, apropierea înceată ori urmărirea înceată a CC, greșeli la așezarea frontală sau de bază.

Dacă la comanda de culcare câinele se așează sau rămâne ridicat, se scad 5 puncte.

4. Oprit în picioare din mers

10 puncte

a) Comenzi sonore: „PAS”, „STAI”, „SEZI”

b) Descrierea exercițiului:

Din locul de start CC pleacă drept în față cu câinele liber la picior. După 10-15 pași câinele trebuie să se oprească în picioare imediat la Cs sau la Cm „STAI”, fără ca și CC să își întrerupă mersul sau să se întoarcă spre câine. După alți 15 de pași efectuați în linie dreaptă CC se oprește și se întoarce cu fața către câinele său care stă liniștit. La semnalul AE, CC se întoarce direct la câinele său și se poziționează în dreapta sa. După circa 3 secunde, la semnalul AE, CC dă Cs sau Cm „SEZI” la care câinele trebuie să se așeze repede în poziția de bază.

c) Notare:

Se vor penaliza greșeli în timpul exercițiului, urmărirea CC după comanda de oprire, nervozitate în așteptare, comportament neliniștit la întoarcerea CC, așezatul încet.

Dacă la comanda de oprire câinele se așează sau se culcă se scad 5 puncte.

5. Aport pe sol

10 puncte

a) Comandă sonoră: „APORT”, „LASĂ”, „TRECI”

b) Descrierea exercițiului:

Din poziția de bază, luată pe locul marcat pentru aportare, CC aruncă un aportor (obiect de aport din lemn de 1000g) la circa 10 pași depărtare. Comanda sonoră „APORT” se poate da numai când obiectul nu se mai mișcă. Câinele care stă liber în șezi lângă CC său trebuie, la Cs „APORT”, să alerge repede la butucel, să îl ridice imediat și să-l aducă direct la CC cu un mers la fel de rapid. Câinele trebuie să se așeze în fața CC și să țină aportorul în gură până când CC i-l va lua după o scurtă pauză cu Cs „LASĂ”. La Cs sau Cm „TRECI” câinele va reveni în poziția de bază.

CC nu are voie să părăsească locul marcat pentru aportare pe toată durata exercițiului.

c) Notare:

Se vor penaliza greșeli la poziția de bază, alergatul încet, greșeli în apucarea aportorului, scăpatul aportorului, joaca sau roaderea aportorului. Aruncarea prea scurtă a aportorului este și ea depunctată.

Dacă CC părăsește sau depășește locul marcat pentru aportare înainte de terminarea exercițiului, acest exercițiu este notat cu nesatisfăcător.

Dacă câinele nu aporțează, exercițiul va fi notat cu 0 puncte.

5. Aport peste obstacol

15 puncte

a) Comenzi sonore: „HOP”, „APORT”, „LASĂ”, „TRECI”

b) Descrierea exercițiului:

CC ia poziția de bază la o distanță de cel puțin 5 pași înainte de obstacol, în timp ce câinele stă liber în șezi lângă el. Apoi CC aruncă aportorul (obiect de aport din lemn de 650g) peste obstacolul înalt de 100cm. La Cs „HOP” (după ce butucul de aport nu se mai misca) & „APORT (în timp ce cainele sare peste obstacol)” câinele trebuie să sară peste obstacol, să fugă la aportor, să îl aporțeze și să se întoarcă la CC sărind înapoi obstacolul.

Câinele trebuie să se așeze în fața CC și să țină obiectul în gură până când CC i-l va lua după o scurtă pauză (3 sec.) cu Cs „LASĂ”. La Cs sau Cm „TRECI” câinele va reveni în poziția de bază.

CC nu are voie să părăsească locul de staționare pe toată durata exercițiului.

c) Notare:

Se vor penaliza greșeli la poziția de bază, săritul încet, alergatul încet, greșeli în apucarea aportorului, scăpatul aportorului, joaca sau roaderea aportorului. Aruncarea prea scurtă a aportorului este și ea depunctată. Ajutoarele din partea CC, fără schimbarea poziției acestuia, în timpul exercițiului se depunctează.

Pentru atingerea ușoară a obstacolului se scad pe săritura câte 1 punct, pentru sprijinire 2 puncte.

Dacă obiectul nu este aruncat corect AE poate să decidă rearuncarea fără depunctare. Câinele trebuie să

rămână pe loc în poziția șezi; dacă va urma conductorul în recuperarea butucului de aport, exercitiul va fi notat cu 0 puncte, dacă paraseste pozitia de baza, dar nu depaseste obstacolul, exercitiul va fi notat partial.

Împărțirea punctelor pentru aportul peste obstacol (notare parțială)

Săritura înainte	Aportul	Săritura înapoi
5 puncte	5 puncte	5 puncte

O notare parțială este posibilă doar dacă 2 dintre cele 3 faze sunt îndeplinite corect, astfel: cel puțin o saritura si aportul in sine:

Săriturile și aportul fără greșeală	15 puncte
Săritura înainte sau înapoi neefectuată, obiectul adus fără greșeală	10 puncte
Săriturile fără greșeală, aportul neefectuat	0 puncte

Dacă CC părăsește sau depășește locul marcat pentru aportare înainte de terminarea exercițiului, acest exercițiu este notat cu nesatisfăcător.

6. Aport peste palisadă

15 puncte

a) Comenzi sonore: „HOP”, „APORT”, „LASĂ”, „TRECI”

b) Descrierea exercițiului:

CC ia poziția de bază la o distanță de cel puțin 5 pași înainte de palisadă, în timp ce câinele stă liber în șezi lângă el. Apoi CC aruncă aportorul (obiect de aport din lemn de 650g) peste planul înclinat. La Cs „HOP” (dupa oprirea din miscare a butucului de aport) & „APORT (in timp ce cainele e in saritura)” câinele trebuie să sară peste palisadă prin cățărare, să fugă la butuc, să îl aporțeze și să se întoarcă la CC trecând înapoi peste palisadă. Câinele trebuie să se așeze în fața CC și să țină obiectul în gură până când CC i-l va lua după o scurtă pauză (3 sec.) cu Cs / Cm „LASĂ”. La Cs sau Cm „TRECI” câinele va reveni în poziția de bază.

CC nu are voie să părăsească locul de staționare pe toată durata exercițiului.

c) Notare:

Se vor penaliza greșeli la poziția de bază, săritul încet, alergatul încet, greșeli în apucarea aportorului, scăpatul aportorului, joaca sau roaderea aportorului. Aruncarea prea scurtă a aportorului este și ea depunctată. Ajutoare din partea CC, fără schimbarea poziției acestuia, în timpul exercițiului se depunctează.

Dacă obiectul nu este aruncat corect AE poate să decidă rearuncarea fără depunctare. Câinele trebuie să rămână pe loc în poziția șezi.

Împărțirea punctajului pentru aportul peste palisadă (notare parțială)

Săritura înainte	Aportul	Săritura înapoi
5 puncte	5 puncte	5 puncte

O notare parțială este posibilă doar dacă 2 dintre cele 3 faze sunt îndeplinite corect, astfel: cel puțin o saritura si aportul in sine:

Săriturile și aportul fără greșeală	15 puncte
Săritura înainte sau înapoi neefectuată, obiectul adus fără greșeală	10 puncte
Săriturile fără greșeală, aportul neefectuat	0 puncte

Dacă CC părăsește sau depășește locul marcat pentru aportare înainte de terminarea exercițiului, acest exercițiu este notat cu nesatisfăcător.

Dacă butucelul de aport nu este predat de caine la comanda, nici la 3 comenzi, cainele este descalificat și proba nu mai poate continua.

7. Trimitere înainte cu culcat

10 puncte

a) Comenzi sonore: „ÎNAINTE”, „CULCAT”, „ȘEZI”

b) Descrierea exercițiului:

La semnalul dat de AE, CC trebuie să plece de la locul de start în linie dreaptă cu câinele liber la picior. După aproximativ 10-15 pași, CC trebuie să dea comanda „ÎNAINTE” și să se oprească; simultan, da o Cm cu o singură mână. Câinele trebuie să alerge cel puțin 30 de pași în linie dreaptă în direcția indicată. La semnalul AE, CC dă comanda „CULCAT” la care câinele trebuie să se culce imediat. Dacă exemplarul nu se oprește la comanda / comenzi suplimentare, exercitiul este notat cu 0 puncte. În luarea poziției culcat câinele are voie să se întoarcă înspre CC. La semnalul dat de AE, CC trebuie să se meargă la câine și să se poziționeze în partea lui dreaptă, aducând după circa 3 secunde, la semnalul AE, câinele în poziția de bază prin folosirea unei comenzi „ȘEZI”.

c) Notare:

Se vor penaliza greșeli la poziția de bază, fuga conductorului după câine, mersul înainte prea încet, puternica deviere laterală, distanța prea mică, culcatul șovăitor sau prea lent, comportament agitat în culcat sau ridicarea câinelui înainte de preluare.

comenzi suplimentare pentru „culcat:

- prima comanda suplimentara = minus 1,5 puncte

- a doua comanda suplimentara = minus 2,5 puncte

- daca dupa a doua comanada suplimentara cainele se opreste dara fara sa ia pozitia culcat rezulta - 3,5 puncte

- daca exemplarul continua sa se deplaseze sau se intoarce la CC, exercitiul e notat cu 0 puncte

8. Rămânerea pe loc cu distragerea atenției

10 puncte

a) Comenzi sonore: „CULCAT”, „ȘEZI”

b) Descrierea exercițiului:

Înainte de începutul probei de subordonare a altui câine, CC trebuie să își parasească câinele în poziția culcat pe locul de așteptare indicat de AE: CC ia poziția de baza la locul indicat, da comanda „culcat” și părăsește câinele. Nici lesa și nici vreun alt obiect nu trebuie lăsate lângă câine. CC trebuie să se îndepărteze cel puțin 30 de pași, în teren, să se oprească și să stea liniștit în raza vizuală a câinelui, întors cu spatele la câine. Câinele trebuie să rămână liniștit în culcat fără nici o intervenție din partea CC, în timp ce altă echipă formată din conductor și câine trec prin exercițiile 1-6. La semnalul AE, CC trebuie să meargă și să se poziționeze în partea dreaptă a câinelui său. După circa 3 secunde, la alt semnal al AE, CC printr-o comanda „SEZI” cere câinelui să ia rapid poziția de bază.

c) Notare:

Se vor penaliza comportamentul neliniștit al CC ca și alte ajutoare ascunse, neliniștea în culcat a câinelui, prea rapidă ridicare în șezi a câinelui. Dacă câinele vine spre CC în timp ce acesta se îndreaptă spre el, se depunțează cu până la 3 puncte.

Dacă câinele se ridică în șezi sau în picioare fără să părăsească poziția se face o punctare parțială. Dacă câinele se deplasează cu mai mult de 3m din poziția inițială înainte ca celălalt câine să încheie exercițiul 3 se notează cu 0 puncte. Dacă părăsește poziția după încheierea exercițiului 3 atunci primește o notare parțială.

Această probă este încheiată când AE anunță punctajul.

C – PROBA DE PAZĂ-APĂRARE IPO 2

Punctaj maxim la proba de pază-apărare

100 puncte

Exercițiul 1	Scotocire	5 puncte
Exercițiul 2	Găsire și semnalizare	10 puncte
Exercițiul 3	Oprire încercare de evadare	10 puncte
Exercițiul 4	Respingere atac din supraveghere	20 puncte
Exercițiul 5	Escortare din spate	5 puncte
Exercițiul 6	Atac asupra câinelui din escortare	30 puncte
Exercițiul 7	Atac lansat	20 puncte

Reguli generale:

Terenul de muncă pentru proba de pază-apărare trebuie să aibă dispuse 6 ascunzători, câte 3 pe fiecare parte. Locurile marcate trebuie să fie vizibile pentru AE, AA și CC.

AA trebuie să fie dotat cu manșon de protecție, echipament de protecție și baston moale. Echipamentul de protecție trebuie să fie din materiale specifice. Dacă este necesar ca AA să țină câinele sub observație nu este obligatoriu să stea nemișcat. Nu-i este permis să aibă un comportament agresiv și nici să facă mișcări de apărare. Felul în care CC va lua bastonul de la AA ramane la alegerea CC.

Până la 6 câini se va folosi un singur AA. Pentru un număr de 7 sau mai mulți câini se vor folosi doi AA. Toți câinii care participă la o examinare la același nivel (1 – 3) trebuie să presteze cu același / aceiași AA. O singură schimbare a AA este permisă, dacă respectivul AA participă la examinare în calitate de conductor.

Câinii care nu sunt controlați de CC, care nu dau drumul manșonului decât după o puternică intervenție a CC, care mușcă de alte părți ale corpului decât cele prevăzute trebuie descalificați. Ei nu primesc notarea TSB.

La câinii care nu reușesc la exercițiul de atac sau care trebuie ajutați sau stimulați se întrerupe proba de pază-apărare. Ei nu vor fi notați. Testul de aptitudini naturale TSB se va da în consecință. Comanda pentru „LASĂ” este permisă o singură dată la exercițiul de apărare.

Marcaje:

- locul din care CC cheamă câinele din exercitiul de semnalizare
- locul din care AA porneste exercitiul de evadare si cel in care se opreste
- locul in care se pozitioneaza câinele in „culcat” pentru exercitiul de evadare
- locul pentru exercitiul „atac lansat”

Notarea cu privire la comanda „LASĂ” este dată de tabelul de mai jos:

Fără comandă suplimentară cu dat drumul șovăitor	Prima comandă suplimentară cu dat drumul imediat	Prima comandă suplimentară cu dat drumul șovăitor	A doua comandă suplimentară cu dat drumul imediat	A doua comandă suplimentară cu dat drumul șovăitor	A doua comandă suplimentară fără dat drumul
0,5 – 3,0	3,0	3,5 – 6,0	6,0	6,5 – 9,0	DESCALIFICARE

Reguli de execuție:

1. Scotocire

5 pct

a) Comenzi sonore: „CAUTĂ sau ÎNAINTE”, „AICI”
Cs de chemare „AICI” poate fi însoțită de numele câinelui.

b) Descrierea exercițiului:

AA se deplasează spre ultima ascunzătoare fără să fie văzut de câine. CC cu câinele fără lesă, sunt postați între a doua și a treia ascunzătoare, astfel încât să existe patru posibilități de căutare.

Proba de pază-apărare începe la semnalul AE. Printr-o scurtă Cs „CAUTĂ” și Cm prin indicarea cu brațul a direcției de urmat, CC trimite câinele să se îndrepte repede spre a treia ascunzătoare și să o cerceteze dându-i ocol în căutarea AA. După aceea CC va da comanda „AICI” și în timp ce câinele se întoarce îi dă Cs „CAUTĂ” și Cm corespunzătoare îndreptându-l succesiv spre următoarele ascunzători. CC se va deplasa cu pas normal pe o linie mediană fără a avea voie să o părăsească în timpul patrulării câinelui. Câinele trebuie să se afle totdeauna înaintea CC. Când câinele a ajuns la ascunzătoarea a șasea unde se află AA, CC se oprește și nu mai are voie să dea Cs sau Cm.

c) Notare:

Se vor penaliza greșelile de execuție, dificultăți în controlul câinelui, limitări în direcționarea câinelui, ocolirea prea largă a ascunzătorilor, necercetarea ascunzătorilor trei, patru și cinci.

Se apreciază hotărârea și precizia căutării la mersul între ascunzători și la ocolirea ascunzătorilor.

Se vor penaliza, printre altele:

- o poziție de baza de început fără calm și concentrare
- comenzi suplimentare sonore sau vizuale
- abaterea CC de la linia mediană a terenului
- schimbarea ritmului de deplasare de către CC
- scotocirea prea largă a corturilor de către câine
- scotocirea independentă, fără reacție la comenzile CC
- omiterea corturilor, sau scotocirea neconvingătoare
- necesitatea coordonării suplimentare din partea CC

Daca exemplarul nu gaseste atentatorul la ultima acunzatoare nici dupa 3 incercari, proba C trebuie incheiata. Daca CC da comanda de aliniere „pas” in timpul probei C, aceasta este, deasemenea, incheiata.

2. Atitudine și lătrat

10 pct

a) Comenzi sonore: „AICI”, „TRECI / PAS”
Cs de chemare „AICI” poate fi însoțită de numele câinelui.

b) Descrierea exercițiului:

Câinele trebuie să se oprească în fața AA și să îl latre neîntrerupt. Câinele nu are voie să sară pe AA, să îl atingă sau să apuce manșonul. După ce îl latră circa 20 secunde, la semnalul AE, CC se apropie până la 5 pași de ascunzătoare. La indicația AE, CC își cheamă câinele în poziția de bază. Deasemenea, CC se poate deplasa la caini si il poate prelua de la AA cu comanda „pas”. Ambele metode sunt corecte si evaluate egal.

c) Notare:

SE vor puncta latratul continuu si atitudinea diminanta de retinere a AA, continue pana la interventia CC.

Pentru lătrat neîncetat se acordă 5 puncte. Dacă câinele latră slab se dau 2 puncte, câinele care nu latră deloc dar rămâne atent la AA, exercitiul va pierde 5 puncte.

La deranjarea AA prin împingeri ori sărituri pe el se scad 2 puncte, la apucarea puternică a manșonului se scad până la 9 puncte. Dacă exemplarul musca în cortul ascunzătoare si nu lasa din proprie initiatva, CC trebuie sa se deplaseze la locul marcat si poate sa dea 1 comanada „aici/pas” (nu comanada „lasa”). Dacă cainele nu se conformeaza echipa este descalificata. Dacă exemplarul raspunde la apel, exercitiul este notat „insuficient inferior (-9 pct.). Dacă cainele musca din alta parte decat mansonul este descalificat.

Dacă câinele părăsește poziția de supraveghere și semnalizare înainte de semnalul AE pentru părăsirea liniei mediane de către CC se poate retrimite câinele să repete exercițiul.

Dacă câinele rămâne la AA și nu vine la CC la chemarea acestuia, proba de pază-apărare poate continua dar acest exercițiu va fi notat nesatisfăcător (-9 pct).

Dacă câinele nu răspunde la comenzi ori părăsește AA din nou după o retrimiteri, proba de pază-apărare va fi întreruptă.

Dacă în timp ce CC se apropie de ascunzătoare câinele vine spre el sau vine înainte de comandă spre CC, exercițiul va fi notat parțial nesatisfăcător.

3. Oprirea încercării de evadare

10 pct

a) Comenzi sonore: „PAS”, „CULCAT”, „DU-TE” „LASĂ”,

b) Descrierea exercițiului:

La semnalul AE, CC îl somează pe AA să iasă din ascunzătoare. AA merge cu pas normal spre locul marcat pentru încercarea de evadare. La semnalul AE, CC cu câinele liber, la pas, vesel și atent, se îndreaptă spre locul marcat pentru supraveghere. Distanța dintre AA și câine va fi de 5 pași. CC lasă câinele în poziția culcat, executata prompt, și se îndreaptă spre ascunzătoare. Cainele va ramane atent la AA, calm si sigur pe sine. Din spatele ascunzătorii CC va trebui să vadă câinele, AA și AE.

La semnalul AE, AA încearcă să evadeze prin fugă. Câinele trebuie să-l oprească prin prindere energetică cu comanda „du-te” sau „opreste-l” din partea CC. Câinele are voie să prindă AA numai de manșonul de protecție. La semnalul AE, AA se oprește iar câinele trebuie să dea drumul manșonului, dupa un scurt moment de tranzitie. CC poate să dea o Cs „LASĂ”.

Dacă câinele nu dă drumul la prima Cs, CC poate să mai folosească încă două Cs „LASĂ” suplimentare. Dacă câinele nu lasă la a treia Cs, este descalificat. CC trebuie să stea nemișcat și să nu influențeze câinele în timp ce dă Cs „LASĂ”. După ce lasa manșonul, câinele trebuie să rămână lângă AA și să-l păzească atent.

c) Notare:

Se apreciază viteza, reacția energetică și dominantă și urmărirea cu o puternică prindere și o eficiență reținere, o priză fermă și o lăsare promptă, supravegherea atentă a AA în primii pași de fugă.

Se vor penaliza greșeli ale elementelor importante.

Dacă cainele initiaza atacul fara comanda CC, exercitiul este penalizat cu un punct. Dacă câinele este usor neatent în faza de supraveghere este depunctat cu 1 punct, dacă este foarte neatent cu 2 puncte. Dacă nu îl supraveghează de loc dar rămâne lângă AA se depunctează cu 3 puncte. Dacă câinele îl părăsește pe AA, sau CC este nevoit să dea o Cs pentru a-l obliga să rămână lângă AA se întrerupe proba de pază-apărare.

Dacă cainele nu il urmareste pe AA si ramane in pozitia culcat, sau daca nu il ajunge pe AA si nu prinde mansonul pe o distanta de 20 de pasi, proba C e intrerupta.

4. Respingerea unui atac din faza de supraveghere

20 pct

a) Comenzi sonore: „LASĂ”, „PAS / TRECI”,

b) Descrierea exercițiului:

După o fază de supraveghere de circa 5 secunde, la semnalul AE, AA atacă câinele. Câinele trebuie să se apere energic prin apucare fermă a manșonului, fără ca CC să intervină. După ce câinele a prins manșonul AA îl amenința inițial cu bastonul, apoi îi aplică două lovituri în zona umerilor sau a greabanului. La semnalul AE, AA se oprește și câinele trebuie să dea drumul manșonului după un moment de tranziție. CC poate să dea o comandă pentru „LASĂ”.

Dacă câinele nu lasă după prima Cs atunci CC poate primi de la AE permisiunea de a da până la alte două comenzi suplimentare pentru „LASĂ”. Dacă câinele nu a lăsat nici după a treia Cs (una permisă și două suplimentare) atunci este descalificat. Când dă comanda CC trebuie să stea liniștit și nemișcat. După ce a dat drumul manșonului, câinele trebuie să-l urmărească atent pe AA și să stea aproape de el. La semnalul AE, CC se duce direct către câinele lui în pas normal și îl aduce în poziția de bază. Bastonul nu este luat de la AA.

c) Notare:

Se apreciază: mușcătura rapidă și fermă, priza plină și sigură până la lăsare, după lăsare - o atență și apropiată supraveghere a AA.

Se vor penaliza nerealizarea principalelor elemente ale exercițiului și Cs suplimentare.

Dacă exemplarul nu suportă bine presiunea din partea AA, scapa priza manșonului și este alungat de AA, proba C este întreruptă. Dacă în faza de supraveghere câinele este ușor neatent sau puțin agresiv exercițiul va fi depunctat cu 1 punct, dacă câinele este foarte neatent sau foarte agresiv exercițiul va fi depunctat cu 2 puncte. Dacă câinele nu îl supraveghează deloc pe AA dar rămâne lângă el exercițiul va fi depunctat cu 3 puncte.

Dacă în timp ce CC se apropie, câinele vine spre el, exercițiul va fi notat cu nesatisfăcător. Dacă câinele îl părăsește pe AA înainte de semnal, sau dacă CC este nevoit să dea o Cs pentru a-l obliga să rămână lângă AA atunci se va întrerupe proba de pază-apărare.

5. Escortarea din spate

5 pct

a) Comenzi sonore: „PAS”

b) Descrierea exercițiului:

La finalul și în continuarea exercițiului 4 are loc o escortare din spate a AA pe o distanță de circa 30 pași. Parcursul escortării este hotărât de AE. CC îl somează pe AA să meargă înaintea lui și îl urmează cu câinele liber la picior, de la o depărtare de 5 pași. Distanța de 5 pași în spatele AA trebuie menținută pe toată durata escortării. Exercițiul de escortare a AA din spate este legat de exercițiile de atac din supraveghere asupra câinelui și de atac din escortare.

c) Notare:

Se vor penaliza greșeli în mersul corect la picior, lipsa atenției câinelui în observarea AA și nementinerea distanței de 5 pași pe durata escortării.

Se vor acorda 5 puncte pentru atenția corectă la AA, poziția corectă în mersul la pas și pastrarea distanței de 5 pași față de AA.

6. Respingerea unui atac din faza de escortare

30 pct

a) Comenzi sonore: „LASĂ”, „TRECI / PAS”

b) Descrierea exercițiului:

În timpul escortării din spate, la semnalul AE, AA execută un atac asupra câinelui. Câinele trebuie să se apere energic prin apucarea fermă a manșonului, fără ca CC să intervină. Câinele trebuie să muște doar manșonul. După ce câinele a prins manșonul, CC trebuie să rămână pe loc. La semnalul AE, AA se oprește atacul și câinele trebuie să dea drumul imediat manșonului. CC poate să dea o Cs pentru „LASĂ”.

Dacă câinele nu lasă după prima Cs atunci CC poate primi de la AE permisiunea de a da până la alte două comenzi suplimentare pentru „LASĂ”. Dacă câinele nu a lăsat nici după a treia Cs (una permisă și două suplimentare) atunci este descalificat. Când dă comanda CC trebuie să stea liniștit și nemișcat. După ce a dat drumul manșonului, câinele trebuie să rămână lângă AA și să-l urmărească atent. La semnalul AE, CC se duce direct către câinele lui în pas normal și îl aduce în poziția de bază. Bastonul este luat de la AA.

Urmează o escortare laterală a AA spre AE pe o distanță de circa 20 pași. O Cs pentru mers liber la picior

este permisă. Câinele trebuie să meargă în partea dreaptă a AA astfel încât să se afle între CC și AA. Câinele trebuie să-l supravegheze pe AA în timpul escortării dar nu are voie să sară pe el sau să-l muște. Grupul se oprește în fața AE. CC predă bastonul AE și anunță încheierea primei parti a probei de pază și apărare.

AE dă bastonul AA și-l trimite la ascunzătoarea stabilită pentru atacul lansat.

c) Notarea:

Se apreciază: mușcătura rapidă și fermă, priza plină și sigură până la lăsare, după lăsare și în timpul escortărilor o atență și apropiată supraveghere a AA.

Se vor depuncta nerealizarea principalelor elemente ale exercițiului.

Dacă în faza de escortare câinele este ușor neatent sau puțin agresiv exercițiul va fi depunctat cu 1 punct, dacă câinele este foarte neatent sau foarte agresiv exercițiul va fi depunctat cu 2 puncte. Dacă câinele nu îl supraveghează deloc pe AA în escortare dar rămâne lângă el exercițiul va fi depunctat cu 3 puncte.

Dacă în timp ce CC se apropie, câinele vine spre el, exercițiul va fi notat cu nesatisfăcător.

Dacă câinele îl părăsește pe AA înainte ca CC să primească semnalul de a prelua câinele sau dacă CC este nevoit să dea o Cs pentru a obliga câinele să rămână lângă AA atunci se va întrerupe proba de pază–apărare.

7. Atacul lansat

20 pct

a) Comenzi sonore: „SEZI”, „ATAC”, „LASĂ”, „TRECI”, „PAS”,

b) Descrierea exercițiului:

CC și câinele se deplasează la pas spre locul marcat pentru atac care se află pe linia mediana a terenului, în dreptul primei ascunzători – cainele trebuie să execute un mers la pas corect, atent, vesel și concentrat, fără să depășească nivelul genunchiului CC. La punctul marcat, CC se întoarce, iar cainele primește comanda „sezi” și se prezintă în poziția de baza. Câinele poate fi ținut de zgardă dar CC nu are voie să-l stimuleze. La semnalul AE, AA echipat cu un baston, iese de după ascunzătoare și aleargă spre linia de mijloc. Pe linia de mijloc AA, alergă amenințător către CC făcând gesturi de provocare cu bastonul și scoțând sunete de intimidare. Când AA s-a apropiat de CC la distanța de 40-50 pași, la semnalul AE, CC își lasă câinele liber și îi dă Cs „ATAC”. Câinele trebuie să oprească atacul cu prindere energetică, fără să șovăie. Câinele are voie să prindă doar de manșonul de protecție al AA, cu o priza plină și constantă. CC nu are voie să părăsească locul marcat pentru atac. La semnalul AE, AA oprește acțiunea agresivă și rămâne pe loc.

Câinele trebuie să dea drumul manșonului, după o scurtă perioadă de tranziție. CC poate să dea o Cs pentru „LASĂ”.

Dacă câinele nu lasă după prima Cs atunci CC poate primi de la AE permisiunea de a da până la alte două comenzi suplimentare pentru „LASĂ”. Dacă câinele nu a lăsat nici după a treia Cs (una permisă și două suplimentare) atunci este descalificat. Când dă comanda CC trebuie să stea liniștit și nemișcat. După ce a dat drumul manșonului, câinele trebuie să-l urmărească atent pe AA și să stea aproape de el. La semnalul AE, CC se duce direct către câinele lui în pas normal și prin Cs „TRECI” îl aduce în poziția de bază. CC ia bastonul de la AA.

Urmează o escortare laterală a AA până la AE pe o distanță de circa 20 de pași. O Cs „PAS” pentru mers la picior este permisă. Câinele trebuie să meargă în partea dreaptă a AA astfel încât să se afle între CC și AA. Câinele trebuie să-l supravegheze atent pe AA în timpul escortării dar nu are voie să sară pe el sau să-l muște.

Grupul se oprește în fața AE. CC predă AA și bastonul la AE și anunță încheierea probei de pază–apărare. La instrucțiunile arbitrilor, CC pornește cu cainele la picior, fără lesa, către punctul în care urmează să fie prezentată evaluarea, iar AA primește instrucțiunea de a parasi terenul. Înainte de a se anunța notarea, la indicația AE, câinele este legat în lesă.

c) Notarea:

Se apreciază: atac energetic cu mușcătura puternică, priza rapidă, fermă și plină până la lăsare, după lăsare și în timpul escortării o supraveghere atentă și apropiată a AA.

Se vor depuncta nerealizarea principalelor elemente ale exercițiului.

Dacă în faza de supraveghere câinele este ușor neatent sau puțin agresiv exercițiul va fi depunctat cu 1 punct, dacă câinele este foarte neatent sau foarte agresiv exercițiul va fi depunctat cu 2 puncte. Dacă câinele nu îl supraveghează deloc pe AA dar rămâne lângă el exercițiul va fi depunctat cu 3 puncte.

Dacă în timp ce CC se apropie, câinele vine spre el, exercițiul va fi notat cu nesatisfăcător. Dacă câinele îl părăsește pe AA înainte de semnal arbitrilor către CC, sau dacă CC este nevoit să dea o Cs pentru a obliga câinele să rămână lângă AA atunci se va întrerupe proba de pază–apărare.

Această probă este încheiată când AE anunță punctajul.

VII. EXAMEN CÂINI UTILITARI IPO 3

Constă din:	A. Proba de urmă	100 puncte
	B. Proba de subordonare	100 puncte
	C. Proba de pază-apărare	100 puncte
	Punctaj maxim	300 puncte

A – PROBA DE URMĂ IPO 3

Punctaj maxim la proba de urmă: **100 puncte**

Prelucrarea urmei 79 puncte

Obiecte 7+7+7 puncte: 21 puncte

In cazul in care cainele nu gaseste obiectele, calificativul maxim acordata va fi „satisfacator”.

Caracteristici

Limită de timp: 20 minute;

Urma străină: cel puțin 600 de pași, trasare pe cinci laturi;

Vechime urmă: 60 minute, cel puțin;

Unghiuri: 4 unghiuri drepte, în conformitate cu terenul;

Obiecte: 3 obiecte;

Se va folosi o lesă de 10 metri sau exercițiul poate fi desfășurat fără lesă.

Se va indica poziția de start.

Reguli generale:

AE sau RE stabilesc traseul și adaptabilitatea la teren. Ordinea concurenților este trasă la sorți, încă o dată, în prezența AE, după trasarea urmelor.

Toate tipurile de teren natural sunt utilizabile – teren cu iarba, cu aratura, impadurit. Urmele vizibile sunt de evitat. Pentru nivelele diferite de examinare, se permit schimbările oportune de teren.

Responsabilitățile arbitrilor de urma sunt:

- sa determine forma traseelor de urma
- se organizeze trasatorii de urma
- sa supravegheze trasarea urmei

Traseul de urma e determinat si de conditiile de teren.

Urmele trebuie trasate diferit. Nu se permite ca obiectele și urmele să fie poziționate la fel pentru fiecare urmă trasată. În timp ce urma este trasată CC și câinele nu trebuie să vadă traseul.

Trasatorul de urmă trebuie să arate arbitrilor obiectele înainte să traseze urma. Obiectele trebuie bine imprimate cu miros (minim 30 min.). Obiectele folosite pot fi din diferite materiale (piele, textile, lemn). Obiectele trebuie să aibă lungime de circa 10cm, lățime 2-3cm, grosime 0,5-1cm și nu trebuie prin culoare să se deosebească pregnant față de terenul urmei. Toate obiectele vor fi numerotate vizibil și vor purta același număr cu cel al traseului de urma.

Locul de pornire al urmei, vatra de urmă, trebuie marcat cu un panou ori steguleț (indicator de vatra) care se va înfige în sol în partea stângă a punctului de plecare. Trasatorul va întârzia puțin la locul de plecare apoi va porni în direcția indicată. Deplasarea și unghiurile se fac cu pas normal. Primul obiect va fi amplasat după minim 100 de pași pe prima sau pe a doua latură, al doilea obiect pe latura a doua sau a treia iar al treilea obiect la finalul traseului, la nu mai puțin de 20 de pași înainte sau după unghiul laturii. Mirosul urmei nu trebuie modificat la plasarea obiectelor. Trasatorul nu are voie să-și târască picioarele sau să se oprească.

Obiectele trebuie lăsate din mers. Obiectele cu miros vor fi plasate pe urmă, nu lângă ea. După ce a depus ultimul obiect trasatorul de urmă trebuie să mai facă câțiva pași în aceeași direcție.

AE și asistentul său nu pot sta în perimetrul în care echipa CCc prelucrează urma. AE întrerupe exercițiul când cainele a ajuns la o distanță de peste 10m de urmă. Exercițiul va fi întrerupt în orice caz când AE are impresia că într-o anumită situație câinele nu mai poate relua căutarea din proprie inițiativă.

Reguli de execuție:

a) Comandă sonoră: „CAUTĂ”

Cs sonore sunt permise la începutul căutării urmei și după primul și după al doilea obiect indicate de către câine și ridicate de CC, sau după o semnalizare falsă de obiect.

b) Descrierea exercițiului:

CC își pregătește câinele pentru urmă. Câinele poate căuta liber sau într-o lesă de 10m. Lesa poate fi legată peste spate, lateral sau printre picioarele anterioare/posterioare ale câinelui. Ea poate fi prinsă direct de zgardă, dar aceasta să nu fie pe strangulant, ori de un ham de urmă (pe piept sau pe spate, fără alte curele suplimentare).

Când sunt chemați, CC și câinele se vor prezenta la AE și anunță modul de semnalare a obiectelor. Folosirea forței nu este permisă înaintea, la începutul sau pe durata exercițiului de căutare.

La semnalul AE, câinele este dus încet și poziționat pe locul de start. Se poate lua poziția de baza și înainte de începerea urmei, la aprox 2 m de vatra.

Câinele trebuie să adulmece urma sigur, liniștit, cu nasul în jos. Apoi trebuie să urmeze traseul cu nasul în jos, într-un ritm constant. CC va rămâne la 10 metri în spatele câinelui fie că folosește sau nu o lesă. Lesa poate fi ținută ușor moale, curba. CC nu are voie să scurteze lesa pentru a micșora distanța dintre sine și câine. O buclă largă a lesei ce atinge pământul nu trebuie penalizată. Câinele trebuie să prelucreze unghiurile sigur pe sine. După primul unghi câinele trebuie să prelucreze urma în același ritm.

Câinele trebuie să prelucreze urma intens, perseverent, și (dacă terenul o permite) cu viteza constantă. CC nu este obligat să urmeze cursul urmei. Prelucrarea rapidă sau lentă a urmei nu reprezintă un criteriu de evaluare, atât timp cât aceasta se face constant și convingător.

Câinele trebuie să ia unghiurile sigur pe sine. Verificarile laterale, fără parasirea urmei, nu trebuie penalizate. Trebuie însă penalizate încercuirile la unghiuri. După primul unghi câinele trebuie să prelucreze urma în același ritm. În punctul unghiului, CC trebuie să încerce să pastreze distanța indicată între sine și câine.

În momentul în care câinele localizează un obiect fie îl va semnaliza prin acceptare (aportă), fie va indica prin respingere (oprire) că l-a găsit, fără o presiune a CC. La aportare câinele poate rămâne în picioare, se poate așeza, sau poate veni să-l aducă înapoi la CC. Se va penaliza plecarea cu obiectul în gură sau apucarea acestuia în poziția culcat. Indicarea obiectelor prin respingere se poate efectua din poziția culcat, șezi sau în picioare. Alternarea acestor trei poziții este permisă.

La abordarea poziției culcat pentru semnalizare, poziționarea care nu este perfect dreaptă nu trebuie penalizată. Trebuie însă penalizate pozițiile culcat în lateralul obiectului sau cu fața către CC.

După ce obiectul a fost semnalizat, CC lasă lesa și se apropie de câine. Prin ridicarea obiectului CC va arăta că obiectul a fost descoperit de câine. În continuare CC comanda câinelui să caute din nou.

Câinele poate primi o usoară recompensare verbală la semnalizarea obiectelor.

La sfârșitul urmei, CC va preda AE toate obiectele găsite.

Joaca sau recompensarea cu mâncare după semnalizarea ultimului obiect, înainte de prezentarea finală la arbitru nu sunt permise. Prezentarea finală trebuie făcută în poziția de baza.

c) Notare:

Se vor penaliza: nasul ridicat, încercuirea unghiurilor, ajutor verbal sau prin lesă, încurajări repetate, semnalizarea greșită a obiectului.

Dacă câinele părăsește urma cu mai mult de o lungime de lesă exercițiul este întrerupt.

Dacă câinele părăsește urma și este tras înapoi de CC, AE dă ordin să fie urmat câinele. Dacă această indicație nu este respectată AE trebuie să întrerupă exercițiul.

Dacă după 20 minute de la începerea urmei nu s-a ajuns la capătul urmei, AE va întrerupe exercițiul. Punctajul obținut până la momentul întreruperii va fi acordat.

Se consideră greșală cazul în care câinele semnalizează găsirea unui obiect prin aportare și a celui alt obiect prin indicare. Se punctează numai semnalizările corecte ale obiectului.

Pentru obiecte care nu au fost aportate sau indicate nu se dau puncte. Acordarea punctelor pentru prelucrarea urmei se efectuează în funcție de lungimea și gradul de dificultate ale traseului. Aprecierea prelucrării laturilor din traseu se face cu note și puncte.

Dacă câinele rămâne mult timp într-un loc fără să caute, exercițiul poate fi întrerupt de AE chiar dacă câinele se mai află în urma.

Această probă este încheiată atunci când AE anunță punctajul.

Încurajarea ocazională a câinelui, la nivelul 1 este permisă, mai puțin la prelucrarea unghiurilor. O scurtă recompensare verbală poate fi acordată și la indicarea obiectelor.

Joaca sau recompensarea cu mâncare după indicarea ultimului obiect, înainte de prezentarea finală la arbitru nu sunt permise. Prezentarea finală trebuie făcută în poziția de baza.

CC este și el parte integrată a exercițiului. El trebuie să interpreteze reacțiile câinelui, să fie concentrat și să ignore orice influență externă.

AA trebuie sa acorde atentie nu doar cainelui si conductorului, dar si terenului de urma, conditiilor meteo, posibilelor intersectari de urma si limitei de timp. La evaluare va tine cont de:

- comportamentul pe urma (viteza pe laturi si la unghiuri si promptitudinea la obiecte)
- nivelul de pregatire a cainelui (inceputul agitat, semne de stres, ezitarile)
- ajutorul suplimentar acordat de CC
- dificultati de prelucrare a urmei la conditiile de teren (vegetatie crescuta, pamant, schimbari de teren, ceata), conditiile de vant, prezenta vanatului, conditiile meteo, modificarea mirosului).

Pentru evaluare trebuie sa se tina cont de toate aceste repere.

Verificarile laterale fara parasirea urmei nu se penalizeaza.

Inconsecventa, inconjurarile la unghiuri, incurajarile permanente, ajutorul verbal sau din lesa si semnalizarea defectuasa a obiectelor se penalizeaza cu pana la 4 pct. Inconsecventa evidenta, lipsa intensitatii in cautare, cautarea haotica, vanarea soarecilor, etc, se penalizeaza cu pana la 8 puncte.

Proba este oprita daca exemplarul iese din urma cu mai mult de o lungime de lesa. Daca CC il opreste din lesa sa iasa din urma, AE ii indica acestuia sa il urmeze, daca CC nu se conformeaza proba este intrerupta.

Daca se depaseste timpul alocat prelucrarii (15 minute pt. nivelele 1 si 2, 20 min. pt. nivelul 3) AA intrerupe proba. Punctele obtinute se comunica.

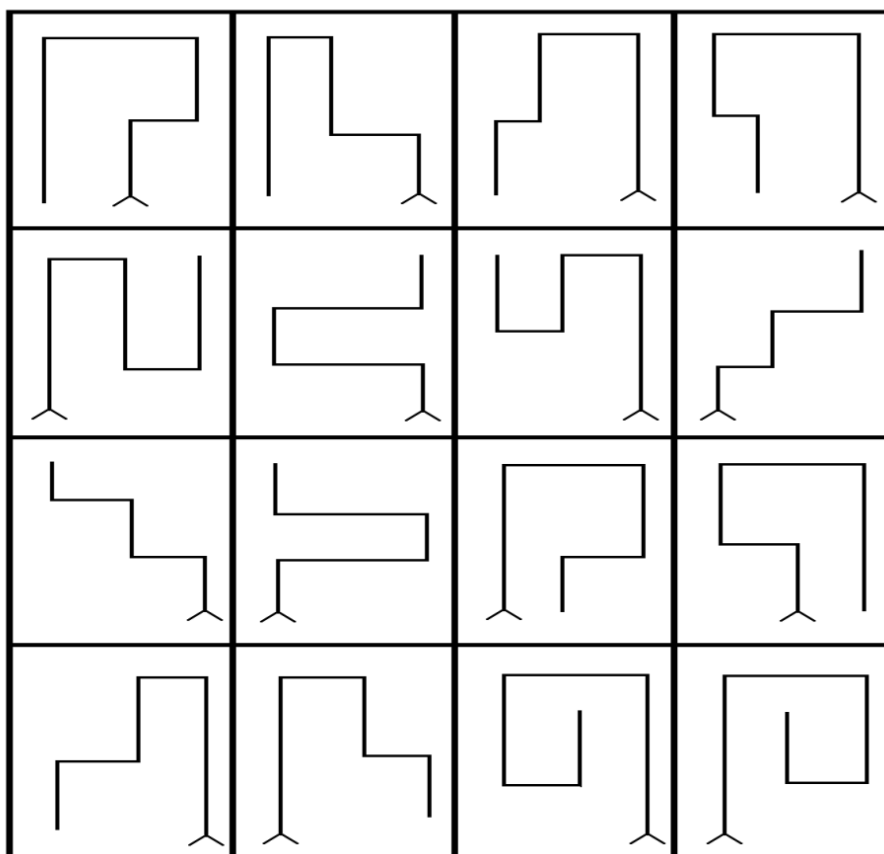
Daca un caine initiaza urmarirea vanatului, CC poata da comanda „culcat” pentru a mentine controlul. Proba de urma va continua la indicatiile arbitrului. Daca aceasta nu este eficient, proba este incheiata, iar evaluarea acordata „descalificare din cauza lipsei de control”.

Intreruperea probei / descalficarea

comportament	consecinta
Cainele este repus pe vatra de 3 ori.	Intreruperea probei
- valabil pentru toate nivelele: cainele paraseste urma cu mai mult de o lungime de lesa, iar CC ignora indicatiile arbitrului - se depaseste timpul limita de prelucrare	Intreruperea probei – se acorda punctaj si se comunica evaluarea
- cainele aporteaza obiectul dar refuza sa il predea - cainele vaneaza animale salbatice si nu poate fi repus pe urma	Descalificare

forme de urma – pot fi trasate si pozitii oglindite ale schemelor de mai jos:

IPO-3



B – PROBA DE SUBORDONARE IPO 3

Punctaj maxim la proba de subordonare		100 puncte
Exercițiul 1	Conducere fără lesă	10 puncte
Exercițiul 2	Sezi din mișcare	10 puncte
Exercițiul 3	Culcat din alergare cu apel	10 puncte
Exercițiul 4	Oprit în picioare din alergare cu apel	10 puncte
Exercițiul 5	Aport pe teren plan	10 puncte
Exercițiul 6	Aport peste obstacol	15 puncte
Exercițiul 7	Aport peste palisadă	15 puncte
Exercițiul 8	Trimitere înainte cu culcat	10 puncte
Exercițiul 9	Rămânere cu distragerea atenției	10 puncte

Reguli generale:

Pentru nivelul de examen IPO 3 cainele este purtat fara lesa, si este prezentat arbitrilor de catre conductor in pozitia de baza.

In special in proba de disciplina, trebuie acordata atentie atitudinii cainelui, care trebuie sa demonstreze incredere si lipsa de presiune din partea conductorului si sa nu functioneze ca un „accesoriu sportiv”. In timpul exercitiilor, trebuie sa aiba o atitudine vesela si atenta fata de conductor. Atitudinea sa pozitiva si atentia vor fi coroborate cu acuratetea executiei exercitiilor si evaluate in consecinta.

Daca un CC uita sa execute integral un exercitiu, arbitrul ii va cere efectuarea acestuia. Nu se vor efectua penalitati de punctaj in aceasta situatie.

La inceputul probei B, intreg echipamentul de examen trebuie sa fie verificat de AA si trebuie sa corespunda regulamentului in vigoare.

Pistolul folosit pentru probele „mers la pas fara lesa” si „asteptare in culcat cu distragerea atentiei” trebuie sa fie de 6 mm calibru.

AE da comanda de incepere a unui exercitiu. Toate celelalte faze ale unui exercitiu, ca intoarcerile, oprirea, schimbarea de ritm de mers, etc., se vor face fara indicatiia AE. CC ii este permis sa solicite aceste indicatiile de la AE.

Căinele trebuie să execute exercițiile repede și cu plăcere.

Comenzile verbale sunt compuse dintr-un singur cuvânt, scurte și vorbite normal. Pot fi făcute în orice limbă, termenii trebuie însă să fie aceiași pentru aceeași comandă. Se acceptă comenzi prin semn efectuate cu o singură mână. În cazul în care câinele nu execută după trei comenzi un exercițiu sau o fază a unui exercițiu, acest exercițiu nu va fi notat și va fi întrerupt. La chemarea câinelui, la apel, poate fi folosit numele câinelui în locul unei comenzi specifice. Numele câinelui în legătură cu orice altă comandă se consideră comandă dublă și se depunțează.

În poziția de bază câinele stă aproape și drept în partea stângă a CC în așa fel încât umărul câinelui să fie la nivelul genunchiului stâng al CC. Fiecare exercițiu începe și se termină cu poziția de bază. Luarea poziției de bază la începutul exercițiului este permisă o singură dată. O recompensă verbală este permisă numai după încheierea exercițiului și numai în poziția de bază. După aceea CC poate adopta o nouă poziție de bază. De fiecare dată, între recompensă și luarea unei noi poziții de bază, și începerea exercițiului următor se va face o pauză de circa 3 secunde.

Toate exercițiile încep din locuri marcate și din poziția de bază. CCc trebuie să ia poziția de bază apoi să parcurgă între minim 10 pași și maxim 15 pași după care poate da comanda pentru îndeplinirea exercițiului. La aport CCc iau poziția de bază pe locul marcat, iar CC nu are voie să-l depasească / parasească.

Între fazele exercițiilor trebuie ținute pauze (circa 3 secunde) înainte de darea unei noi comenzi.

Conducerea fără lesă trebuie arătată și la eventualele deplasări între exerciții și după preluarea aportorului (butucelului de aport) de pe suportul său. O calmare a câinelui sau un joc cu aportorul nu sunt permise; butucelul nu se dă câinelui înainte de aruncare.

La întoarcerea la câine, CC poate trece în poziția de bază direct prin fața câinelui în partea dreaptă a acestuia cu o întoarcere pe loc stânga-împrejur ori prin ocolirea pe la stânga și prin spate a câinelui său. Întoarcerea pe loc trebuie făcută totdeauna de CC spre stânga.

La trecerea câinelui din poziția frontală în poziția de bază, câinele poate să treacă în stânga CC fie prin ocolire prin dreapta și spatele CC, fie prin fața sa luând poziția de sezi direct în stânga CC printr-un salt sau mers înapoi. Întoarcerea trebuie să fie făcută întotdeauna la fel în cadrul unui exercițiu.

Obstacolul are o înălțime de 100cm și o lățime de 150cm.

Palisada este compusă din doi pereți înclinați uniți în partea superioară având 150cm lățime și 191cm înălțime. La sol distanța dintre cei doi pereți este atât de mare încât înălțimea verticală să fie de 180cm. Toată suprafața pereților trebuie să fie acoperită cu un material antiderapant. Pe pereți sunt plasate în partea superioară trei bare ajutătoare de 24/48mm.

Toți câinii examinați trebuie să treacă peste aceleași obstacole.

La exercițiile de aport sunt permise numai butucele din lemn în greutate de 2000 (aport pe sol), respectiv 650 grame (aporturi peste obstacole). Butucele de aport sunt puse la dispoziție de organizator și trebuie să fie aceleași pentru toți câinii.

Dacă CC uită să execute un exercițiu, va fi atenționat de AE, fără a fi depunctat, să repete exercițiul omis.

Incadrare si evaluare:

exercitiile compuse din 2 parti, precum „sezi din miscare” / „chemare cu apel” / „ramanerea pe loc” pot fi impartite, pentru acordarea unui punctaj partial, in 2 parti, dupa cum urmeaza:

e) „pozitia de baza, introducere, executie” = 5 puncte

f) „atitudinea ulterioara pana la incheierea exercitiului” = 5 puncte

Comenzile suplimentare:

Daca un caine nu efectueaza un exercitiu dupa 3 comenzi, acesta va fi evaluat ca insuficient (=0 puncte).

Deasemenea, daca un caine efectueaza un exercitiu dupa a 3-a comanada, acesta va fi notat ca „insuficient”.

La chemare, se poate utiliza numele cainelui in locul comenzii „aici!”. Utilizarea ambelor – nume si comanada „aici!” va fi considerata o dubla comanada.

evaluare: o comanada suplimentara – calificarea partiala „suficient”

a doua comanada suplimentara – calificarea partiala „insuficient”

exemple: pentru un exercitiu de 5 puncte:

o comanda suplimentara – „suficient” 5 puncte = minus 1,5 pct.

a doua comanada suplimentara – „insuficient” 5 puncte = minus 2,5 pct.

Elementele exercitiilor trebuie executate cu un interval de asteptare de 3 secunde – ex.: pozitia frontala si trecerea la picior, revenirile la „sezi” „culcat” „pe loc”.

Cand CC care urmeaza sa execute cu cainele sau asteptarea cu distragerea atentiei a ajuns la punctul indicat in pozitia de baza, CC care urmeaza sa inceapa proba fara lesa trebuie sa abordeze si el pozitia de baza.

Reguli de execuție:

1. Conducere fără lesă

10 puncte

a) Comandă sonoră: „PAS”

Cs este permisă la fiecare început de exercițiu, după fiecare oprire și la schimbarea ritmului de mers.

b) Descrierea exercițiului:

CC se duce cu câinele său la AE, își așează câinele în poziția de bază și se prezintă. CCc iau din nou poziția de bază pe locul de start. La comanda sonoră „PAS” câinele trebuie să urmeze CC, atent, bucuros și în linie dreaptă, rămânând cu umărul său în dreptul genunchiului stâng al CC. Când CC se oprește, câinele trebuie să se așeze imediat, din proprie inițiativă și în poziție corectă.

La începutul exercițiului CC merge 50 pași înainte, fără să se oprească, iar după întoarcere va parcurge câte 10-15 pași în care trebuie să execute pasul alergător și pasul lent (fiecare câte 10 pași minim). Schimbarea ritmului de mers de la pas alergător la pas lent trebuie să fie executată fără pași intermediari normali. Tipurile de mers trebuie să se deosebească clar în viteză. La pas normal se vor efectua 2 întoarceri pe mâna dreaptă, 1 întoarcerea pe mâna stângă și 2 întoarceri împrejur. Intoarcerea se poate face la 180 de grade, stanga imprejur, de catre CC si caine, sau cu cainele trecand prin spatele CC, imprejurul acestuia cu o intoarcere la dreapta si CC la stinga; in timpul unei examinari, o singura forma de intoarcere este permisa.

Oprirea se face cel puțin o dată în timpul mersului la pas normal.

În timp ce CC merge pe prima latură, trebuie efectuate două focuri de armă (6mm calibru) la intervale de 5 sec și la o distanță de cel puțin 15 pași de câine. Câinele trebuie să se comporte indiferent la focurile de armă.

În cazul în care câinele se sperie de focul de armă, va fi descalificat. Dacă câinele va deveni nervos acest lucru se va considera acceptabil atâta timp cât câinele rămâne sub controlul CC. Se va acorda maxim de punctaj doar unui câine care va rămâne indiferent la zgomotele provocate de armă. Câinii agresivi sau foarte timizi vor fi descalificați.

La sfârșitul exercițiului CC trebuie să se îndrepte spre un grup de minim 4 persoane în mișcare, să înconjoare o persoană prin dreapta și o persoană prin stânga și să se oprească cel puțin o dată în grup. AE are dreptul să solicite o reluare a exercițiului. CCc părăsesc grupul și revin pe locul de start.

c) Notare:

Se vor penaliza rămânerea în urmă, înaintarea prea repede și / sau în lateral, precum și ezitarea CC la întoarcere, așezatul încet sau șovăitor, comenzile suplimentare, neatenția la deplasări sau întoarcere, lipsa de concentrare în toate fazele, ajutorul din corp și constrângerile.

2. Sezi din mișcare

10 puncte

a) Comenzi sonore: „PAS”, „SEZI”

d) Descrierea exercițiului:

Din locul de start CC pleacă drept în față cu câinele liber la picior. După 10-15 pași, la Cs sau Cm „SEZI”, câinele trebuie să se așeze imediat, fără ca CC să își întrerupă mersul sau să se întoarcă spre câine. După alți 15 pași CC se oprește și se întoarce cu fața către câine.

La semnalul AE, CC merge înapoi la câinele său și ia poziția de bază.

c) Notare:

Se vor penaliza greșeli pe parcurs, așezarea înceată, incorectă sau în unghi față de direcția de înaintare, așteptarea nervoasă sau neliniștită.

Dacă câinele în loc să stea se întinde în culcat sau rămâne în picioare se scad 5 puncte.

3. Culcat din alergare cu apel

10 puncte

a) Comenzi sonore: „PAS”, „CULCAT”, „AICI”, „TRECI”

b) Descrierea exercițiului:

Din poziția de bază CC pleacă drept în față cu câinele liber la picior. După 10-15 pași în mers normal se execută alți 10-15 pași în alergare după care, la Cs sau la Cm „CULCAT”, câinele trebuie să se culce imediat, fără ca și CC să își întrerupă alergarea sau să se întoarcă spre câine. După alți 30 de pași alergați în linie dreaptă CC se oprește și se întoarce către câinele său care stă liniștit. La semnalul AE, CC își cheamă câinele cu Cs sau Cm „AICI”. Pentru comanda de apel CC poate folosi numele câinelui. Câinele trebuie să vină bucuros și cu mers rapid la CC și să se așeze frontal. La o Cs sau Cm „TRECI” câinele trebuie să se așeze în poziția de bază.

c) Notare:

Se vor penaliza greșeli pe parcurs, culcarea cu mâna, culcarea înceată, incorectă sau în unghi față de direcția de înaintare, nervozitatea sau neliniștea în culcat, apropierea înceată ori urmărirea înceată a CC, greșeli la așezarea frontală sau de bază.

Dacă la comanda de culcare câinele se așează sau rămâne ridicat aceasta se scad 5 puncte.

4. Oprit în picioare din alergare cu apel

10 puncte

a) Comenzi sonore: „PAS”, „STAI”, „AICI”, „TRECI”

b) Descrierea exercițiului:

Din poziția de bază CC pleacă în alergare drept în față cu câinele liber la picior. După 10-15 pași în alergare la Cs sau la Cm „STAI”, câinele trebuie să se oprească în picioare imediat fără ca CC să își întrerupă alergarea sau să se întoarcă spre câine. După alți 30 de pași efectuați în linie dreaptă CC se oprește și se întoarce spre câinele său care stă liniștit. La semnalul AE, CC își cheamă câinele. Când dă comanda de apel CC poate folosi numele câinelui. Câinele trebuie să vină bucuros și cu mers rapid la CC și să se așeze frontal. La o Cs sau Cm „TRECI” câinele trebuie să se așeze în poziția de bază.

c) Notare:

Se vor penaliza greșeli în timpul exercițiului, oprirea cu mâna, urmărirea CC după comanda de oprire, nervozitate în așteptare, venirea înceată la apel, așezatul încet, greșeli la așezarea frontală sau în poziția de bază. Dacă la comanda de oprire câinele se așează sau se culcă se scad 5 puncte.

5. Aport pe teren plan

10 puncte

a) Comandă sonoră: „APORT”, „LASĂ”, „TRECI”

b) Descrierea exercițiului:

Din poziția de bază, luată pe locul marcat pentru aportare, CC aruncă un aportor / butucel (obiect de aport din lemn de 2000g) la circa 10 pași depărtare. Comanda sonoră „APORT” se poate da numai când obiectul nu se mai mișcă. Câinele care stă liber în șezi lângă CC său trebuie, la comanda CC, să alerge repede la aportor, să îl ridice imediat și să-l aducă direct la CC cu un mers la fel de rapid. Câinele trebuie să se așeze în fața CC și să țină butucelul de aport în gură până când CC i-l va lua după o scurtă pauză – 3 sec. - cu Cs „LASĂ”. La Cs sau Cm „TRECI” câinele va reveni în poziția de bază.

CC nu are voie să părăsească locul marcat pentru aportare pe toată durata exercițiului.

c) Notare:

Se vor penaliza greșeli la poziția de bază, alergatul încet, greșeli în apucarea aportorului, scăpatul aportorului, joaca sau roaderea aportorului gesturi și ajutoare din partea CC, greșeli la așezarea frontală sau în poziția de bază.

Aruncarea prea scurtă a aportorului este și ea depunctată.

Dacă CC părăsește sau depășește locul marcat pentru aportare înainte de terminarea exercițiului, acest exercițiu este notat ca nesatisfăcător.

Dacă câinele nu aporțează, exercițiul va fi notat cu 0 puncte.

5. Aport peste obstacol

15 puncte

a) Comenzi sonore: „HOP”, „APORT”, „LASĂ”, „TRECI”

b) Descrierea exercițiului:

CC ia poziția de bază la o distanță de cel puțin 5 pași înainte de obstacol, în timp ce câinele stă liber în șezi lângă el. Apoi CC aruncă aportorul (obiect de aport din lemn de 650g) peste obstacolul înalt de 100cm. La Cs „HOP” (după ce butucul de aport nu se mai misca) & „APORT (in timp ce cainele sare peste obstacol)” câinele trebuie să sară peste obstacol, să fugă la aportor, să îl aporțeze și să se întoarcă la CC sărind înapoi obstacolul.

Câinele trebuie să se așeze în fața CC și să țină obiectul în gură până când CC i-l va lua după o scurtă pauză (3 sec.) cu Cs „LASĂ”. La Cs sau Cm „TRECI” câinele va reveni în poziția de bază.

CC nu are voie să părăsească locul de staționare pe toată durata exercițiului.

c) Notare:

Se vor penaliza greșeli la poziția de bază, săritul încet, alergatul încet, greșeli în apucarea aportorului, scăpatul aportorului, joaca sau roaderea aportorului. Aruncarea prea scurtă a aportorului este și ea depunctată. Ajutoarele din partea CC, fără schimbarea poziției acestuia, în timpul exercițiului se depunctează.

Pentru atingerea ușoară a obstacolului se scad pe săritura câte 1 punct, pentru sprijinire 2 puncte.

Dacă obiectul nu este aruncat corect AE poate să decidă rearuncarea fără depunctare. Câinele trebuie să rămână pe loc în poziția șezi; dacă va urma conductorul în recuperarea butucului de aport, exercitiul va fi notat cu 0 puncte, dacă paraseste pozitia de baza, dar nu depaseste obstacolul, exercitiul va fi notat partial.

Împărțirea punctelor pentru aportul peste obstacol (notare parțială)

Săritura înainte	Aportul	Săritura înapoi
5 puncte	5 puncte	5 puncte

O notare parțială este posibilă doar dacă 2 dintre cele 3 faze sunt îndeplinite corect, astfel: cel puțin o săritura și aportul în sine:

Săriturile și aportul fără greșeală	15 puncte
Săritura înainte sau înapoi neefectuată, obiectul adus fără greșeală	10 puncte
Săriturile fără greșeală, aportul neefectuat	0 puncte

Dacă CC părăsește sau depășește locul marcat pentru aportare înainte de terminarea exercițiului, acest exercițiu este notat cu nesatisfăcător.

6. Aport peste palisadă 15 puncte

a) Comenzi sonore: „HOP”, „APORT”, „LASĂ”, „TRECI”

b) Descrierea exercițiului:

CC ia poziția de bază la o distanță de cel puțin 5 pași înainte de palisadă, în timp ce câinele stă liber în șezi lângă el. Apoi CC aruncă aportorul (obiect de aport din lemn de 650g) peste planul înclinat. La Cs „HOP” (după oprirea din mișcare a butucului de aport) & „APORT (în timp ce cainele e în săritura)” câinele trebuie să sară peste palisadă prin cățărare, să fugă la butuc, să îl aporțeze și să se întoarcă la CC trecând înapoi peste palisadă. Câinele trebuie să se așeze în fața CC și să țină obiectul în gură până când CC i-l va lua după o scurtă pauză (3 sec.) cu Cs / Cm „LASĂ”. La Cs sau Cm „TRECI” câinele va reveni în poziția de bază.

CC nu are voie să părăsească locul de staționare pe toată durata exercițiului.

c) Notare:

Se vor penaliza greșeli la poziția de bază, săritul încet, alergatul încet, greșeli în apucarea aportorului, scăpatul aportorului, joaca sau roaderea aportorului. Aruncarea prea scurtă a aportorului este și ea depunctată. Ajutoare din partea CC, fără schimbarea poziției acestuia, în timpul exercițiului se depunctează.

Dacă obiectul nu este aruncat corect AE poate să decidă rearuncarea fără depunctare. Câinele trebuie să rămână pe loc în poziția șezi.

Împărțirea punctajului pentru aportul peste palisadă (notare parțială)

Săritura înainte	Aportul	Săritura înapoi
5 puncte	5 puncte	5 puncte

O notare parțială este posibilă doar dacă 2 dintre cele 3 faze sunt îndeplinite corect, astfel: cel puțin o săritura și aportul în sine:

Săriturile și aportul fără greșeală	15 puncte
Săritura înainte sau înapoi neefectuată, obiectul adus fără greșeală	10 puncte
Săriturile fără greșeală, aportul neefectuat	0 puncte

Dacă CC părăsește sau depășește locul marcat pentru aportare înainte de terminarea exercițiului, acest exercițiu este notat cu nesatisfăcător.

Dacă butucelul de aport nu este predat de caine la comanda, nici la 3 comenzi, cainele este descalificat și proba nu mai poate continua.

7. Trimitere înainte cu culcat 10 puncte

a) Comenzi sonore: „ÎNAINTE”, „CULCAT”, „ȘEZI”

b) Descrierea exercițiului:

La semnalul dat de AE, CC trebuie să plece de la locul de start în linie dreaptă cu câinele liber la picior. După aproximativ 10-15 pași, CC trebuie să dea comanda „ÎNAINTE” și să se oprească; simultan, da o Cm cu o singură mână. Câinele trebuie să alerge cel puțin 30 de pași în linie dreaptă în direcția indicată. La semnalul AE, CC dă comanda „CULCAT” la care câinele trebuie să se culce imediat. Dacă exemplarul nu se oprește la comanda / comenzi suplimentare, exercitiul este notat cu 0 puncte. În luarea poziției culcat câinele are voie să se întoarcă înspre CC. La semnalul dat de AE, CC trebuie să se meargă la câine și să se poziționeze în partea lui dreaptă, aducând după circa 3 secunde, la semnalul AE, câinele în poziția de bază prin folosirea unei comenzi „ȘEZI”.

c) Notare:

Se vor penaliza greșeli la poziția de bază, fuga conductorului după câine, mersul înainte prea încet, puternica deviere laterală, distanța prea mică, culcatul șovăitor sau prea lent, comportament agitat în culcat sau ridicarea câinelui înainte de preluare.

comenzi suplimentare pentru „culcat:

- prima comanda suplimentară = minus 1,5 puncte

- a doua comanda suplimentară = minus 2,5 puncte

- dacă după a doua comandă suplimentară câinele se oprește dară fără să ia poziția culcat rezulta - 3,5 puncte

- dacă exemplarul continuă să se deplaseze sau se întoarce la CC, exercițiul e notat cu 0 puncte

8. Rămânerea pe loc cu distragerea atenției

10 puncte

a) Comenzi sonore: „CULCAT”, „ȘEZI”

b) Descrierea exercițiului:

Înainte de începutul probei de subordonare a altui câine, CC trebuie să își parasească câinele în poziția culcat pe locul de așteptare indicat de AE: CC ia poziția de bază la locul indicat, da comanda „culcat” și părăsește câinele. Nici lesa și nici vreun alt obiect nu trebuie lăsat lângă câine. CC trebuie să se îndepărteze cel puțin 30 de pași, în teren, să se oprească și să stea liniștit în raza vizuală a câinelui, întors cu spatele la câine. Câinele trebuie să rămână liniștit în culcat fără nici o intervenție din partea CC, în timp ce altă echipă formată din conductor și câine trec prin exercițiile 1-6. La semnalul AE, CC trebuie să meargă și să se poziționeze în partea dreaptă a câinelui său. După circa 3 secunde, la alt semnal al AE, CC printr-o comandă „ȘEZI” cere câinelui să ia rapid poziția de bază.

c) Notare:

Se vor penaliza comportamentul neliniștit al CC ca și alte ajutoare ascunse, neliniștea în culcat a câinelui, prea rapidă ridicare în șezi a câinelui. Dacă câinele vine spre CC în timp ce acesta se îndreaptă spre el, se depunctează cu până la 3 puncte.

Dacă câinele se ridică în șezi sau în picioare fără să părăsească poziția se face o punctare parțială. Dacă câinele se deplasează cu mai mult de 3m din poziția inițială înainte ca celălalt câine să încheie exercițiul 3 se notează cu 0 puncte. Dacă părăsește poziția după încheierea exercițiului 3 atunci primește o notare parțială.

Această probă este încheiată când AE anunță punctajul.

C – PROBA DE PAZĂ-APĂRARE IPO 3

Punctaj maxim la proba de pază-apărare

100 puncte

Exercițiul 1	Scotocire	10 puncte
Exercițiul 2	Atitudine și lătrat	10 puncte
Exercițiul 3	Oprire încercare de evadare	10 puncte
Exercițiul 4	Respingere atac din supraveghere	20 puncte
Exercițiul 5	Escortare din spate	5 puncte
Exercițiul 6	Atac asupra câinelui din escortare	15 puncte
Exercițiul 7	Atac lansat	10 puncte
Exercițiul 8	Respingere atac din supraveghere	20 puncte

Reguli generale:

Terenul de muncă pentru proba de pază-apărare trebuie să aibă dispuse 6 ascunzători, câte 3 pe fiecare parte. Locurile marcate trebuie să fie vizibile pentru AE, AA și CC.

AA trebuie să fie dotat cu manșon de protecție, echipament de protecție și baston moale. Echipamentul de protecție trebuie să fie din materiale specifice. Dacă este necesar ca AA să țină câinele sub observație nu este obligatoriu să stea nemișcat. Nu-i este permis să aibă un comportament agresiv și nici să facă mișcări de apărare. Felul în care CC va lua bastonul de la AA ramane la alegerea CC.

Până la 6 câini se va folosi un singur AA. Pentru un număr de 7 sau mai mulți câini se vor folosi doi AA.

Toti cainii care participa la o examinare la acelasi nivel (1 – 3) trebuie sa presteze cu acelasi / aceiasi AA. O singura schimbare a AA este permisa, daca respectivul AA participa la examinare in calitate de conductor.

Câinii care nu sunt controlați de CC, care nu dau drumul mașonului decât după o puternică intervenție a CC, care mușcă de alte părți ale corpului decât cele prevăzute trebuie descalificați. Ei nu primesc notarea TSB.

La câinii care nu reușesc la exercițiul de atac sau care trebuie ajutați sau stimulați se întrerupe proba de pază-apărare. Ei nu vor fi notați. Testul de aptitudini naturale TSB se va da în consecință. Comanda pentru „LASĂ” este permisă o singură dată la exercițiul de apărare.

Marcaje:

- locul din care CC cheama cainele din exercitiul de semnalizare
- locul din care AA porneste exercitiul de evadare si cel in care se opreste
- locul in care se pozitioneaza cainele in „culcat” pentru exercitiul de evadare
- locul pentru exercitiul „atac lansat”

Notarea cu privire la comanda „LASĂ” este dată de tabelul de mai jos:

Fără comandă suplimentară cu dat drumul șovăitor	Prima comandă suplimentară cu dat drumul imediat	Prima comandă suplimentară cu dat drumul șovăitor	A doua comandă suplimentară cu dat drumul imediat	A doua comandă suplimentară cu dat drumul șovăitor	A doua comandă suplimentară fără dat drumul
0,5 – 3,0	3,0	3,5 – 6,0	6,0	6,5 – 9,0	DESCALIFICARE

Reguli de execuție:

1. Scotocire

10 pct

a) Comenzi sonore: „CAUTĂ sau ÎNAINTE”, „AICI”
Cs de chemare „AICI” poate fi însoțită de numele câinelui.

b) Descrierea exercițiului:

AA se deplasează spre ultima ascunzătoare fără să fie văzut de câine. CC cu câinele fără lesă, sunt postați pe linia mediana a terenului, în dreptul primei ascunzătorii, astfel încât să existe șase posibilități de căutare.

Proba de pază-apărare începe la semnalul AE. Printr-o scurtă Cs „CAUTĂ” și Cm prin indicarea cu brațul a direcției de urmat, CC trimite câinele să se îndrepte repede spre prima ascunzătoare și să o cerceteze dându-i ocol în căutarea AA. După aceea CC va da comanda „AICI”, apoi, în timp ce câinele vine spre el, îi dă Cs „CAUTĂ” și Cm corespunzătoare pentru a-l îndrepta succesiv spre următoarele ascunzătorii. CC se va deplasa cu pas normal pe o linie mediană fără a avea voie să o părăsească în timpul scotocirii câinelui. Câinele trebuie să se afle totdeauna înaintea CC. Când câinele a ajuns la ascunzătoarea a șasea unde se află AA, CC se oprește și nu mai are voie să dea Cs sau Cm.

c) Notare:

Se vor penaliza greșelile de execuție, dificultăți în controlul câinelui, limitări în direcționarea câinelui, ocolirea largă a ascunzătorilor, necercetarea ascunzătorilor unu, doi, trei, patru și cinci.

Se apreciază hotărârea și precizia căutării la mersul între ascunzătorii și la ocolirea ascunzătorilor.

Se vor penaliza, printre altele:

- o poziție de baza de început fără calm și concentrare
- comenzi suplimentare sonore sau vizuale
- abaterea CC de la linia mediana a terenului
- schimbarea ritmului de deplasare de către CC
- scotocirea largă a corturilor de către câine
- scotocirea independentă, fără reacție la comenzile CC
- omiterea corturilor, sau scotocirea neconvingătoare
- necesitatea coordonării suplimentare din partea CC

Dacă exemplarul nu găsește atentatorul la ultima ascunzătoare nici după 3 încercări, proba C trebuie încheiată.

Dacă CC da comanda de aliniere „pas” în timpul probei C, aceasta este, de asemenea, încheiată.

2. Atitudine și lătrat

10 pct

a) Comenzi sonore: „AICI”, „TRECI / PAS”
Cs de chemare „AICI” poate fi însoțită de numele câinelui.

b) Descrierea exercițiului:

Câinele trebuie să se oprească în fața AA și să îl latre neîntrerupt. Câinele nu are voie să sară pe AA, să îl atingă sau să apuce manșonul. După ce îl latră circa 20 secunde, la semnalul AE, CC se apropie până la 5 pași de ascunzătoare. La indicația AE, CC își cheamă câinele în poziția de bază. Deasemenea, CC se poate deplasa la caini și îl poate prelua de la AA cu comanda „pas”. Ambele metode sunt corecte și evaluate egal.

c) Notare:

SE vor puncta latratul continuu și atitudinea dominantă de retenție a AA, continue până la intervenția CC.

Pentru lătrat neîntrerupt se acordă 5 puncte. Dacă câinele latră slab se dau 2 puncte, câinele care nu latră deloc dar rămâne atent la AA, exercitiul va pierde 5 puncte.

La deranjarea AA prin împingeri ori sărituri pe el se scad 2 puncte, la apucarea puternică a manșonului se scad până la 9 puncte. Dacă exemplarul muscă în cortul ascunzătoare și nu lasă din proprie inițiativă, CC trebuie să se deplaseze la locul marcat și poate să dea 1 comandă „aici/pas” (nu comandă „lasă”). Dacă câinele nu se conformează echipa este descalificată. Dacă exemplarul răspunde la apel, exercitiul este notat „insuficient inferior (-9 pct.). Dacă câinele muscă din altă parte decât manșonul este descalificat.

Dacă câinele părăsește poziția de supraveghere și semnalizare înainte de semnalul AE pentru părăsirea liniei mediane de către CC se poate retrimite câinele să repete exercitiul.

Dacă câinele rămâne la AA și nu vine la CC la chemarea acestuia, proba de pază-apărare poate continua dar acest exercitiu va fi notat nesatisfăcător (-9 pct.).

Dacă câinele nu răspunde la comenzi ori părăsește AA din nou după o retrimiteră, proba de pază-apărare va fi întreruptă.

Dacă în timp ce CC se apropie de ascunzătoare câinele vine spre el sau vine înainte de comandă spre CC, exercitiul va fi notat parțial nesatisfăcător.

3. Oprirea încercării de evadare

10 pct

a) Comenzi sonore: „PAS”, „CULCAT”, „DU-TE” „LASĂ”,

b) Descrierea exercițiului:

La semnalul AE, CC îl somează pe AA să iasă din ascunzătoare. AA merge cu pas normal spre locul marcat pentru încercarea de evadare. La semnalul AE, CC cu câinele liber, la pas, vesel și atent, se îndreaptă spre locul marcat pentru supraveghere. Distanța dintre AA și câine va fi de 5 pași. CC lasă câinele în poziția culcat, executată prompt, și se îndreaptă spre ascunzătoare. Câinele va rămâne atent la AA, calm și sigur pe sine. Din spatele ascunzătorii CC va trebui să vadă câinele, AA și AE.

La semnalul AE, AA încearcă să evadeze prin fugă. Câinele trebuie să-l oprească prin prindere energetică cu comanda „du-te” sau „oprește-l” din partea CC. Câinele are voie să prindă AA numai de manșonul de protecție. La semnalul AE, AA se oprește iar câinele trebuie să dea drumul manșonului, după un scurt moment de tranziție. CC poate să dea o Cs „LASĂ”.

Dacă câinele nu dă drumul la prima Cs, CC poate să mai folosească încă două Cs „LASĂ” suplimentare. Dacă câinele nu lasă la a treia Cs, este descalificat. CC trebuie să stea nemișcat și să nu influențeze câinele în timp ce dă Cs „LASĂ”. După ce dă drumul manșonului, câinele trebuie să rămână lângă AA și să-l păzească atent.

c) Notare:

Se apreciază viteza, reacția energetică și dominantă și urmărirea cu o puternică prindere și o eficiență reținere, o priză fermă și o lăsare promptă, supravegherea atentă a AA în primii pași de fugă.

Se vor penaliza greșeli ale elementelor importante.

Dacă câinele inițiază atacul fără comandă CC, exercitiul este penalizat cu un punct. Dacă câinele este ușor neatent în faza de supraveghere este depunctat cu 1 punct, dacă este foarte neatent cu 2 puncte. Dacă nu îl supraveghează de loc dar rămâne lângă AA se depunctează cu 3 puncte. Dacă câinele îl părăsește pe AA, sau CC este nevoit să dea o Cs pentru a-l obliga să rămână lângă AA se întrerupe proba de pază-apărare.

Dacă câinele nu îl urmărește pe AA și rămâne în poziția culcat, sau dacă nu îl ajunge pe AA și nu prinde manșonul pe o distanță de 20 de pași, proba C e întreruptă.

4. Respingerea unui atac din faza de supraveghere

20 pct

a) Comenzi sonore: „LASĂ”, „PAS / TRECI”,

b) Descrierea exercițiului:

După o fază de supraveghere de circa 5 secunde, la semnalul AE, AA atacă câinele. Câinele trebuie să se apere energic prin apucare fermă a manșonului, fără ca CC să intervină. După ce câinele a prins manșonul AA îl amenința inițial cu bastonul, apoi îi aplică două lovituri în zona umerilor sau a greabanului. La semnalul AE, AA se oprește și câinele trebuie să dea drumul manșonului după un moment de tranziție. CC poate să dea o comandă pentru „LASĂ”.

Dacă câinele nu lasă după prima Cs atunci CC poate primi de la AE permisiunea de a da până la alte două comenzi suplimentare pentru „LASĂ”. Dacă câinele nu a lăsat nici după a treia Cs (una permisă și două suplimentare) atunci este descalificat. Când dă comanda CC trebuie să stea liniștit și nemișcat. După ce a dat drumul manșonului, câinele trebuie să-l urmărească atent pe AA și să stea aproape de el. La semnalul AE, CC se duce direct către câinele lui în pas normal și îl aduce în poziția de bază. Bastonul nu este luat de la AA.

c) Notare:

Se apreciază: mușcătura rapidă și fermă, priza plină și sigură până la lăsare, după lăsare - o atență și apropiată supraveghere a AA.

Se vor penaliza nerealizarea principalelor elemente ale exercițiului și Cs suplimentare.

Dacă exemplarul nu suportă bine presiunea din partea AA, scapa priza manșonului și este alungat de AA, proba C este întreruptă. Dacă în faza de supraveghere câinele este ușor neatent sau puțin agresiv exercițiul va fi depunctat cu 1 punct, dacă câinele este foarte neatent sau foarte agresiv exercițiul va fi depunctat cu 2 puncte. Dacă câinele nu îl supraveghează deloc pe AA dar rămâne lângă el exercițiul va fi depunctat cu 3 puncte.

Dacă în timp ce CC se apropie, câinele vine spre el, exercițiul va fi notat cu nesatisfăcător. Dacă câinele îl părăsește pe AA înainte de semnal, sau dacă CC este nevoit să dea o Cs pentru a-l obliga să rămână lângă AA atunci se va întrerupe proba de pază-apărare.

5. Escortarea din spate

5 pct

a) Comenzi sonore: „PAS”

b) Descrierea exercițiului:

La finalul și în continuarea exercițiului 4 are loc o escortare din spate a AA pe o distanță de circa 30 pași. Parcursul escortării este hotărât de AE. CC îl somează pe AA să meargă înaintea lui și îl urmează cu câinele liber la picior, de la o depărtare de 5 pași. Distanța de 5 pași în spatele AA trebuie menținută pe toată durata escortării. Exercițiul de escortare a AA din spate este legat de exercițiile de atac din supraveghere asupra câinelui și de atac din escortare.

c) Notare:

Se vor penaliza greșeli în mersul corect la picior, lipsa atenției câinelui în observarea AA și nementinerea distanței de 5 pași pe durata escortării.

Se vor acorda 5 puncte pentru atenția corectă la AA, poziția corectă în mersul la pas și pastrarea distanței de 5 pași față de AA.

6. Respingere din faza de escortare

15 pct

a) Comenzi sonore: „LASĂ”, „TRECI”

b) Descrierea exercițiului:

În timpul escortării din spate, la semnalul AE, AA execută un atac asupra câinelui. Câinele trebuie să se apere energic prin apucare fermă a manșonului, fără ca CC să intervină. Câinele trebuie să muște doar manșonul. După ce câinele a prins manșonul, CC trebuie să rămână pe loc. La semnalul AE, AA oprește atacul și câinele trebuie să dea drumul manșonului după o scurtă perioadă de tranziție. CC poate să dea o Cs pentru „LASĂ”.

Dacă câinele nu lasă după prima Cs atunci CC poate primi de la AE permisiunea de a da până la alte două comenzi suplimentare pentru „LASĂ”. Dacă câinele nu a lăsat nici după a treia Cs (una permisă și două suplimentare) atunci este descalificat. Când dă comanda, CC trebuie să stea liniștit și nemișcat. După ce a dat drumul manșonului, câinele trebuie să rămână lângă AA și să-l urmărească atent. La semnalul AE, CC se duce

direct către câinele lui în pas normal și îl aduce în poziția de bază. Bastonul este luat de la AA.

Urmează o escortare laterală a AA spre AE pe o distanță de circa 20 pași. O Cs pentru mers liber la picior este permisă. Câinele trebuie să meargă în partea dreaptă a AA astfel încât să se afle între CC și AA. Câinele trebuie să-l supravegheze pe AA în timpul escortării dar nu are voie să sară pe el sau să-l muște. Grupul se oprește în fața AE. CC predă bastonul AE.

AE dă bastonul AA și-l trimite la ascunzătoarea stabilită pentru atacul lansat.

c) Notarea:

Se apreciază: mușcătura rapidă și fermă, priza plină și sigură până la lăsare, după lăsare și în timpul escortărilor o atență și apropiată supraveghere a AA.

Se vor depuncta nerealizarea principalelor elemente ale exercițiului.

Dacă în faza de escortare câinele este ușor neatent sau puțin agresiv exercițiul va fi depunctat cu 1 punct, dacă câinele este foarte neatent sau foarte agresiv exercițiul va fi depunctat cu 2 puncte. Dacă câinele nu îl supraveghează deloc pe AA în escortare dar rămâne lângă el exercițiul va fi depunctat cu 3 puncte.

Dacă în timp ce CC se apropie, câinele vine spre el, exercițiul va fi notat ca nesatisfăcător.

Dacă câinele îl părăsește pe AA înainte ca CC să primească de la AE semnalul de a lua câinele sau dacă CC este nevoit să dea o Cs pentru a obliga câinele să rămână lângă AA atunci se va întrerupe proba de pază-apărare.

7. Atac lansat

10 pct

a) Comenzi sonore: „SEZI”, „ATAC”, „LASĂ”

b) Descrierea exercițiului:

CC primește indicația de a se deplasa la punctul de start al exercițiului – se vor deplasa în mers la pas fără lesa, corect, cu câinele atent, vesel și concentrat. CC și câinele liber se poziționează (cu comanda „sezi”) pe locul marcat pentru atac care se află pe linia mediană a terenului, în dreptul primei ascunzători. Câinele poate fi ținut de zgardă, dar CC nu are voie să-l stimuleze. Câinele trebuie să stea calm și atent. La semnalul AE, AA echipat cu un baston iese de după ascunzătoare și aleargă spre linia de mijloc. Pe linia de mijloc AA alergă amenințător către CCc făcând gesturi de provocare cu bastonul și scoțând sunete de intimidare. Când AA s-a apropiat de CCc la distanța de 40-50 pași, la semnalul AE, CC își lasă câinele liber și îi dă Cs „ATAC”. Câinele trebuie să oprească atacul cu prindere energetică, fără să șovăie. Câinele are voie să prindă doar de manșonul de protecție al AA. Câinele trebuie să efectueze un atac energetic cu mușcătura puternică, priza rapidă, fermă și plină. CC nu are voie să părăsească locul marcat pentru atac. La semnalul AE, AA oprește acțiunea agresivă și rămâne nemișcat. După un moment de tranziție, câinele trebuie să dea drumul manșonului. CC poate să dea o Cs pentru „LASĂ”.

Dacă câinele nu lasă după prima Cs atunci CC poate primi de la AE permisiunea de a da până la alte două comenzi suplimentare pentru „LASĂ”. Dacă câinele nu a lăsat nici după a treia Cs (una permisă și două suplimentare) atunci este descalificat. Când dă comanda CC trebuie să stea liniștit și nemișcat. După ce a dat drumul manșonului, câinele trebuie să-l supravegheze atent pe AA și să stea aproape de el.

c) Notare:

Se apreciază: atac energetic cu mușcătura puternică, priza rapidă, fermă și plină până la lăsare, după lăsare o supraveghere atentă și apropiată a AA.

Se vor depuncta nerealizarea principalelor elemente ale exercițiului.

Dacă în faza de supraveghere câinele este ușor neatent sau puțin agresiv exercițiul va fi depunctat cu 1 punct, dacă câinele este foarte neatent sau foarte agresiv exercițiul va fi depunctat cu 2 puncte. Dacă câinele nu îl supraveghează deloc pe AA dar rămâne lângă el exercițiul va fi depunctat cu 3 puncte. Dacă câinele îl paraseste pe AA înainte de comanda AE către CC de a se deplasa spre câine, sau dacă CC da o comandă pentru a menține câinele în atenție la AA, proba C este oprită.

8. Respingere atac din faza de supraveghere

20 pct

a) Comenzi sonore: „LASĂ”, „PAS”,

b) Descrierea exercițiului:

După o fază de supraveghere de circa 5 sec, AA la semnalul AE atacă câinele. Câinele trebuie să se apere energetic prin apucare fermă a manșonului, fără ca CC să intervină. Câinele trebuie să muște doar manșonul.

După ce câinele a prins mașonul, prin atitudine și mișcări de amenințare, AA încearcă să intimideze câinele și îi aplică apoi două lovituri cu bastonul peste umeri și în zona greabănului. În această fază a exercitiului trebuie monitorizată reacția câinelui, pentru a-i observa rezistența. La semnalul AE, AA se oprește și câinele trebuie să dea drumul mașonului după un moment de tranziție. CC poate să dea o Cs pentru „LASĂ”.

Dacă câinele nu lasă după prima Cs atunci CC poate primi de la AE permisiunea de a da până la alte două comenzi suplimentare pentru „LASĂ”. Dacă câinele nu a lăsat nici după a treia Cs (una permisă și două suplimentare) atunci este descalificat. Când dă comanda, CC trebuie să stea liniștit și nemișcat. După ce a dat drumul mașonului, câinele trebuie să-l supravegheze atent pe AA și să stea aproape de el.

La semnalul AE, CC se duce direct către câinele lui în pas normal și prin Cs „TRECI” îl aduce în poziția de bază. CC ia bastonul de la AA.

Urmează o escortare laterală a AA până la AE pe o distanță de circa 20 de pași. O Cs „PAS” pentru mers la picior este permisă. Câinele trebuie să meargă în partea dreaptă a AA astfel încât să se afle între CC și AA. Câinele trebuie să-l supravegheze atent pe AA în timpul escortării dar nu are voie să sară pe el sau să-l muște.

Grupul se oprește în fața AE. CC predă AA și bastonul la AE și anunță încheierea probei de pază-apărare. La instrucțiunile arbitrului, CC porneste cu câinele la picior, fără lesa, către punctul în care urmează să fie prezentată evaluarea, iar AA primește instrucțiunea de a parasi terenul. Înainte de a se anunța notarea, la indicația AE, câinele este legat în lesă.

c) Notarea:

Se apreciază: atac energetic cu mușcătura puternică, priza rapidă, fermă și plină până la lăsare, după lăsare supravegheare atentă și apropiată a AA, observarea atentă a AA în faza de escortare.

Se vor depuncta nerealizarea principalelor elemente ale exercitiului.

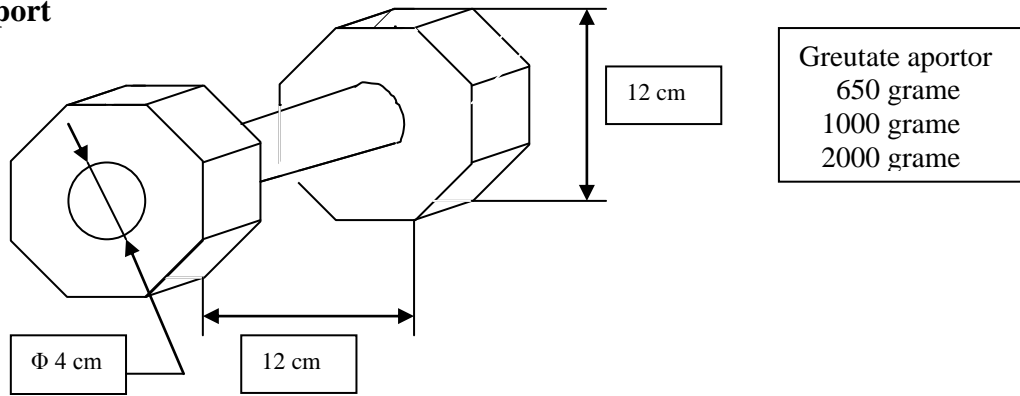
Dacă în faza de supravegheare câinele este ușor neatent sau puțin agresiv exercițiul va fi depunctat cu un punct, dacă câinele este foarte neatent sau foarte agresiv exercițiul va fi depunctat cu două puncte. Dacă câinele nu îl supraveghează deloc pe AA dar rămâne lângă el exercițiul va fi depunctat cu 3 puncte.

Dacă în timp ce CC se apropie, câinele vine spre el, exercițiul va fi notat cu nesatisfăcător. Dacă câinele îl paraseste pe AA înainte de comanda AE către CC de a se deplasa spre câine, sau dacă CC da o comandă pentru a menține câinele în atenție la AA, proba C este oprită.

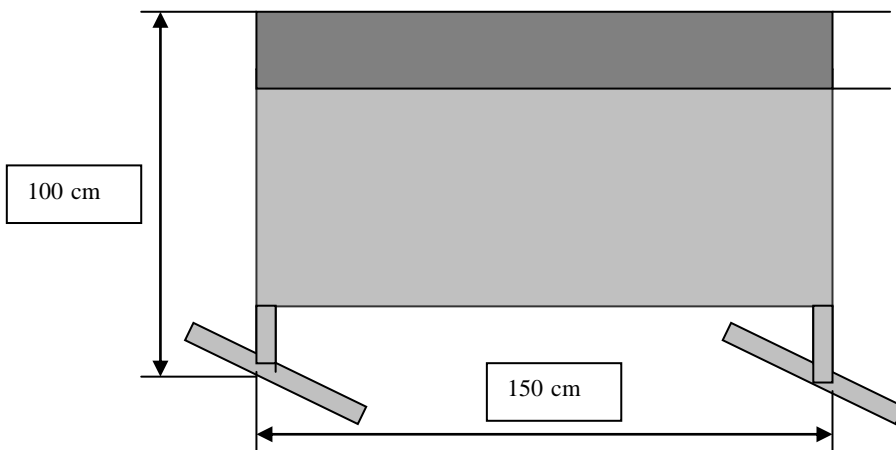
Această probă este încheiată când AE anunță punctajul.

VIII. Scheme:

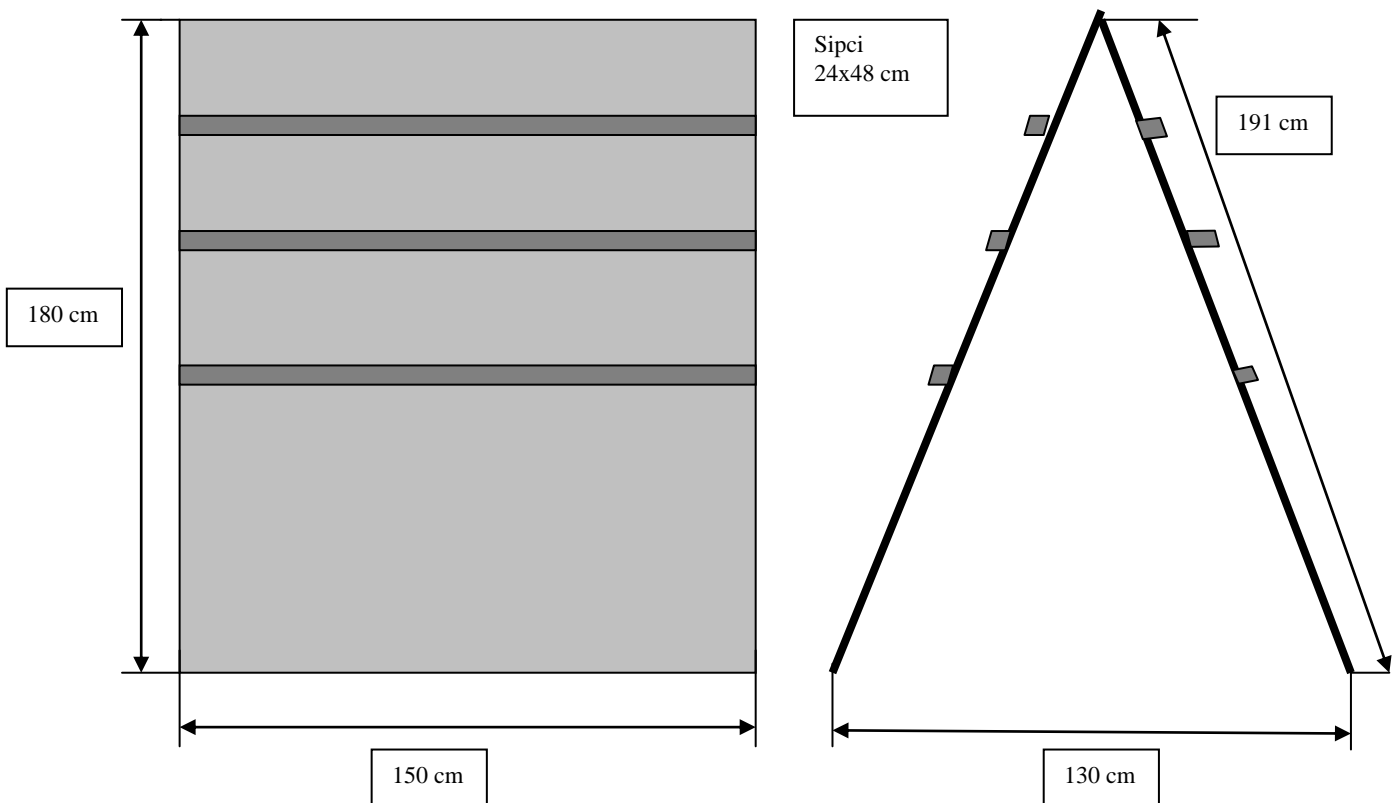
Obiect de aport



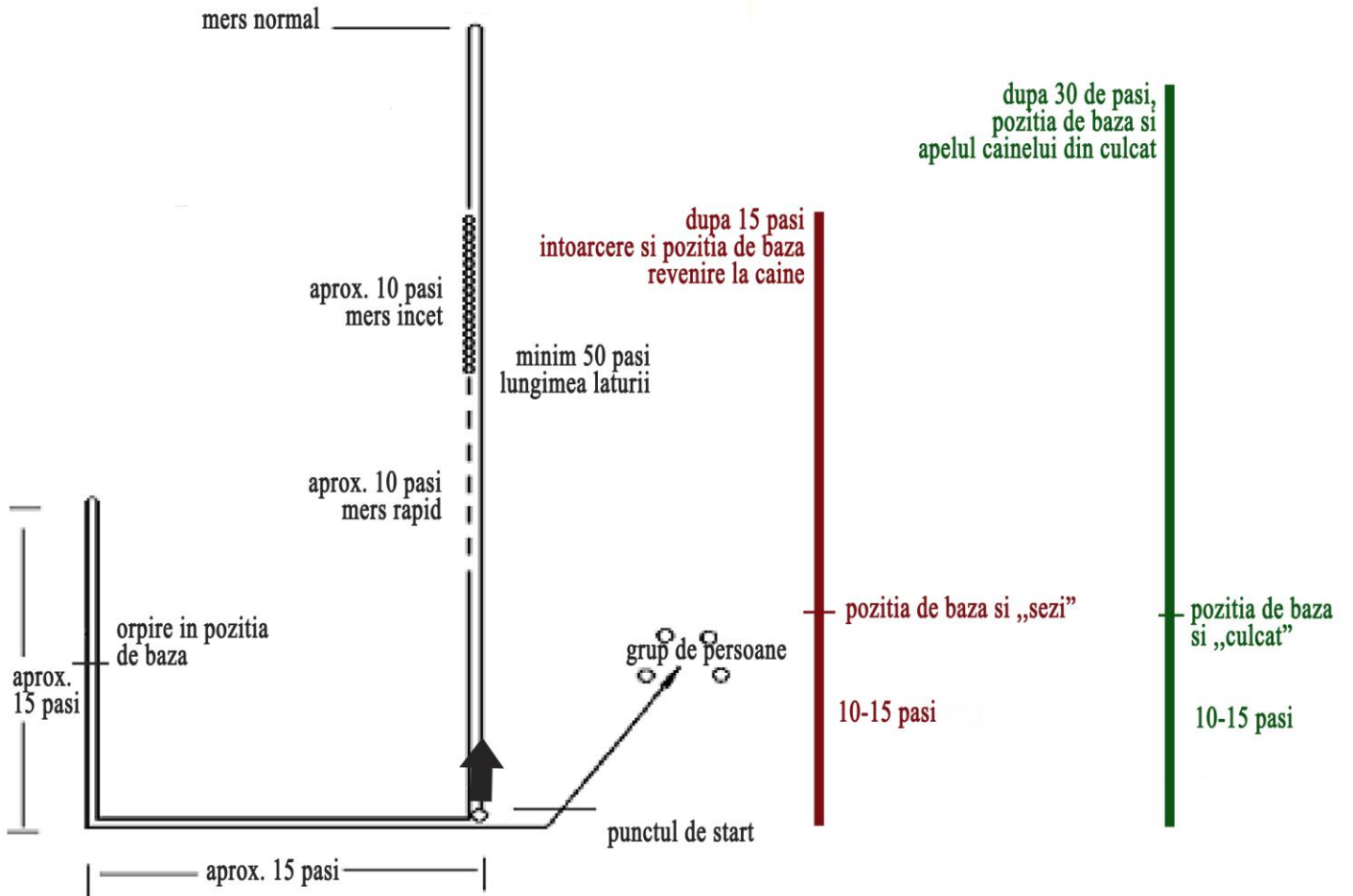
Obstacol 1m



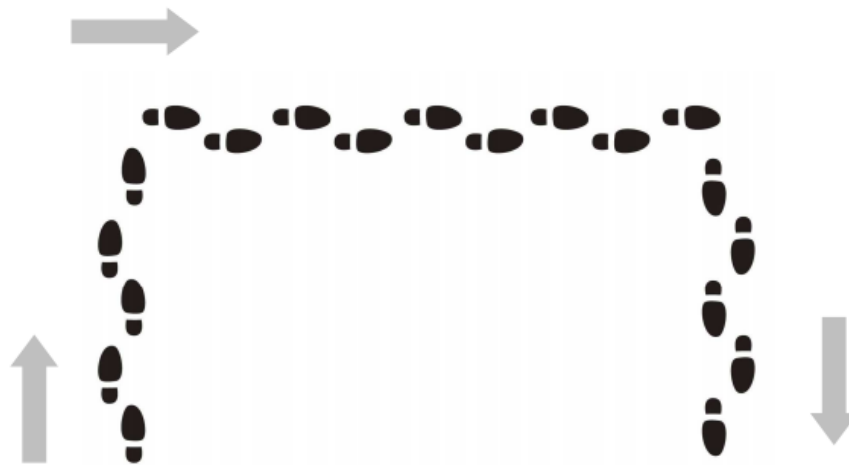
Palisadă



prezentare schematica a probelor de disciplina:



prezentare schematica a trasarii urmei:



IX. EXAMEN CÂINE DE URMĂ FH 1

Punctaj maxim:

100 puncte

Prelucrarea urmei

79 puncte

Obiecte (3 x5 + 1 x6):

21 puncte

În cazul în care câinele nu găsește obiectele, calificativul maxim acordat va fi „satisfăcător”.

Caracteristici

Urma străină, întretăiată în 2 puncte;

2 urme străine proaspete, de distragere;

Timp de prelucrare: 30 minute;

Urma străină: 1200 pași, cel puțin, trasare pe 7 laturi;

Vechime urmă: 180 minute, cel puțin;

Unghiuri: 6 unghiuri drepte, în conformitate cu terenul;

Obiecte: 4 obiecte;

Se va folosi o lesă de 10 metri sau exercițiul poate fi desfășurat fără lesă.

Se va indica poziția de start.

Dreptul de participare:

Pentru a participa la examenul FH1, câinele trebuie ca în ziua examinării să fi împlinit vârsta de 18 luni. Nu se admit excepții. La data examenului câinele trebuie să fi promovat examenul BH.

Reguli generale:

AE sau RE stabilește și schitează traseul și adaptabilitatea la teren. Ordinea concurenților este trasă la sorți, încă o dată, în prezența AE, după trasarea urmelor. Urmele trebuie trasate diferit - nu se permite ca obiectele și urmele să fie poziționate la fel pentru fiecare urmă trasată.

Trasatorul de urmă trebuie să arate AE obiectele înainte să traseze urma. Obiectele trebuie bine imprimate cu miros (minim 30 min.). Obiectele folosite pot fi din diferite materiale (piele, textile, lemn). Obiectele trebuie să aibă lungime de circa 10cm, lățime 2-3cm, grosime 0,5-1cm și nu trebuie să se deosebească prea tare la culoare față de terenul urmei. Toate obiectele vor fi numerotate vizibil și vor purta același număr cu cel al concurentului.

Punctul de pornire al urmei – vatra – va fi indicat cu un marcator care va fi înfipt în pământ, în stanga acestuia. Trasatorul va întârzi puțin la locul de plecare apoi va porni în direcția indicată. Laturile urmei se trasează cu pas normal și trebuie să fie adaptate terenului.

Înainte de începerea probei, CC va comunica AE modalitatea de semnalizare a obiectelor – acceptare (aport), sau respingere (rămânere pe loc în sezi/ culcat / în picioare); semnalizarea prin ambele metode, alternativ, este defectuoasă, iar obiectele vor fi notate doar în cazul semnalizării corecte, conforme cu metoda declarată inițial.

Obiectele vor fi plasate la distanțe neregulate pe urma, la nu mai puțin de 20 de pași de unghiuri. Primul articol trebuie plasat la cel puțin 250 de pași de vatra. Cel de-al patrulea (și ultimul) articol va fi plasat la finalul urmei. Obiectele se plasează pe urma, nu în lateralul ei, iar pe schita vor fi marcate cu „x”.

Este obligatoriu ca traseul urmei să întâlnească tipuri diferite de teren. Nu este necesar ca urma să traverseze suprafața dură a unui drum foarte tranzitat.

Forma urmei trebuie să fie aleatorie, natural pauzibilă, iar schemele clasice de urma sunt de evitat.

La indicațiile AE, în punctele indicate de acesta, cu o jumătate de oră înainte de începutul timpului de lucru, un alt trasator de urmă străin va trasa 2 urme de distragere care vor intersecta două laturi ale urmei, la nu mai puțin de 40 de pași de unghiuri. Urma de distragere nu trebuie să intersecteze prima sau ultima latură.

Reguli de execuție:

Comandă sonoră: „CAUTĂ”

Cs sonore sunt permise la începutul căutării urmei și după găsirea fiecărui obiect indicat de către câine și ridicat de CC.

Câinului i se acordă timpul necesar pentru luarea mirosului la vatra. Folosirea forței nu este permisă înaintea, la începutul sau pe durata exercițiului de căutare. CC nu are voie să încurajeze câinele să înainteze pentru a-i stimula procesarea mirosului. Dacă CC consideră că exemplarul sau nu a identificat mirosul, poate reporni căutarea, dacă câinele nu s-a îndepărtat mai mult de 15 pași de vatra. În această situație se vor scdea la

notare cel puțin 4 puncte.

Prelucrarea urmei trebuie executată calm, așa încât CC să urmeze căinele lejer, la pas. Semnalizarea obiectelor trebuie să fie imediată și clară, prin metoda specificată. CC se deplasează la căine și marchează găsirea obiectului prin ridicarea mâinii. Poate lauda căinele înainte de a continua căutarea. Când căinele localizează un obiect care nu aparține trasatorului, nu trebuie să-l semnalizeze.

Dacă căinele intră pe urma de distrage și o urmează pentru mai mult de 25 de pași, examinarea este oprită.

Dacă prelucrarea urmei nu se finalizează în 30 de minute, examinarea este oprită.

Evaluarea:

Punctajul maxim de 100 de puncte nu poate fi acordat decât unui căine care demonstrează o prelucrare convingătoare a urmei de la început până la sfârșit și care semnalizează corect toate obiectele. Toate unghiurile trebuie prelucrate sigur. Căinele nu trebuie să fie distras de urmele de întreținere. Pentru obiectele nesemnalizate nu se acordă niciun punct. În cazul în care căinele nu găsește niciun obiect, calificativul maxim acordat va fi „satisfacător”. Dacă semnalizează fals un obiect (semnalizare fără obiect, sau de obiect care nu aparține trasatorului) se vor scădea 2 puncte. Dacă căinele iese din urma cu mai mult de o lungime de lesă, examinarea este oprită.

Examenul este promovat numai dacă s-a obținut un punctaj de minim 70 de puncte.

calificative:

96 – 100 puncte = excelent

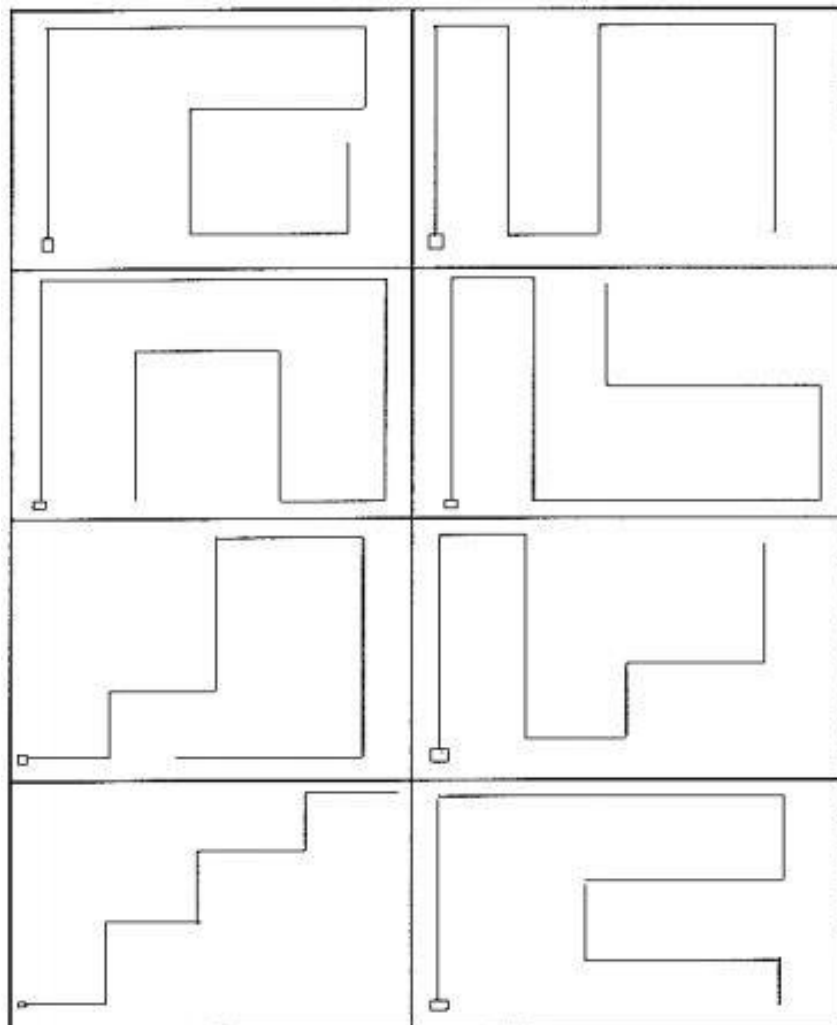
90 – 95 puncte = foarte bun

80 – 89 puncte = bun

70 – 79 puncte = satisfacător

0 -69 puncte = insuficient

scheme de urma FH 1



X. EXAMEN CÂINE DE URMĂ FH 2

Punctaj maxim:

100 puncte

Prelucrarea urmei

79 puncte

Obiecte (7 x3):

21 puncte

In cazul in care cainele nu gaseste obiectele, calificativul maxim acordat va fi „satisfacator”.

Caracteristici

Limită de timp: 45 minute;

Urma străină: 1800 pași, cel puțin, trasare 8 laturi;

Vechime urmă: 180 minute, cel puțin;

Unghiuri: 7 unghiuri drepte, în conformitate cu terenul;

Obiecte: 7 obiecte;

Se va folosi o lesă de 10 metri sau exercițiul poate fi desfășurat fără lesă.

Se va indica poziția de start.

Dreptul de participare:

Pentru a participa la examenul FH2, cainele trebuie ca in ziua examinarii să fi împlinit vârsta de 18 luni. Nu se admit excepții. La data examenului câinele trebuie sa fi promovat examenul BH.

Reguli generale:

AE sau RE stabilesc traseul și adaptabilitatea la teren. Ordinea concurenților este trasă la sorți, încă o dată, în prezența AE, după trasarea urmelor. Urmele trebuie trasate diferit în cele două zile. Nu se permite ca obiectele și urmele să fie poziționate la fel pentru fiecare urmă trasată. Urmele străine pentru fiecare participant urmează să fie trasate în două zile succesive, în locuri diferite și de trasatori de urmă diferiți

Trasatorul de urmă trebuie să arate AE obiectele înainte să traseze urma. Obiectele trebuie bine imprimate cu miros (minim 30 min.). Obiectele folosite pot fi din diferite materiale (piele, textile, lemn). Obiectele trebuie să aibă lungime de circa 10cm, lățime 2-3cm, grosime 0,5-1cm și nu trebuie să se deosebească prea tare la culoare față de terenul urmei. Toate obiectele vor fi numerotate vizibil și vor purta același număr cu cel al concurentului.

Punctul de pornire al urmei – vatra – va fi indicat cu un marcator care va fi infipt in pamant, in stanga acestuia. Trasatorul va întârzia puțin la locul de plecare apoi va porni în direcția indicată în fața liniei de bază a câmpului de pornire. Laturile urmei se trasează cu pas normal și trebuie să fie adaptate terenului. O latură de circa 30m trebuie să fie trasată ca semicerc cu raza de cel puțin 3 lungimi de lesă – aceasta incepe si se termina cu cate un unghi de 90°. Cele 7 unghiuri, dintre care cel puțin două trebuie să fie unghiuri ascuțite între 30° și 60°, se fac cu pas normal. Obiectele se distribuie neregulat pe toate laturile urmei, ultimul obiect va fi amplasat la finalul traseului. Obiectele trebuie lăsate din mers. Primul obiect se plaseaza la cel puțin 100 de pasi de la vatra, pe prima sau a doua latura. Urmatoarele obiecte vor fi pozitionate aleatoriu – se pot pozitiona 2 obiecte pe o singura latura. Mirosul urmei nu trebuie modificat la plasarea obiectelor. Trasatorul nu are voie să-și târască picioarele sau să se oprească. Obiectele cu miros vor fi plasate pe urmă, nu lângă ea, la nu mai puțin de 20 de pasi înainte sau dupa unghiuri. După ce a pus ultimul obiect (la finalul urmei) trasatorul trebuie să mai facă câțiva pași drept înainte. În timp ce urma este trasată CC și câinele nu trebuie să vadă traseul.

Cu o jumătate de oră înainte de începutul timpului de lucru un alt trasator de urmă, strain, va trasa o urmă de distragere care va intersecta două laturi ale urmei cu care va forma un unghi care să nu fie mai mic de 60°, la nu mai puțin de 40 de pasi de unghi. Urma de distragere nu trebuie să intersecteze prima sau ultima latură și nici să intersecteze de două ori aceeași latură.

AE, asistentul său și trasatorul nu pot sta în raza de acțiune a echipei CC - caine în timpul în care acestia prelucreaza urma. AE întrerupe exercițiul dacă CC a ajuns la o distanță de peste 10m de urmă. Exercițiul va fi întrerupt în orice caz când AE are impresia că într-o anumită situație câinele nu mai poate relua căutarea din proprie inițiativă.

Reguli de execuție:

a) Comandă sonoră: „CAUTĂ”

Cs sonore sunt permise la începutul căutării urmei și după găsirea fiecărui obiect indicat de către câine și ridicat de CC. Cs ocazionale „CAUTĂ” și încurajările ocazionale sunt permise, exceptând unghiurile traseului și momentele când câinele este în dreptul obiectelor.

b) Descrierea exercițiului:

CC își pregătește câinele pentru urmă. Câinele poate căuta liber sau într-o lesă de 10m. Lesa poate fi legată peste spate, lateral sau printre picioarele anterioare/posterioarele câinelui. Ea poate fi prinsă direct de zgardă, dar aceasta să nu fie pe strangulant, ori de un ham de urmă (pe piept ori pe spate, fără alte curele suplimentare). Folosirea forței nu este permisă înaintea, la începutul sau pe durata exercițiului de căutare.

Când sunt chemați, CC și câinele se vor prezenta la AE și anunță modul de semnalare a obiectelor. La semnalul AE, câinele este dus încet și poziționat pe locul de start. După ce a luat urma, câinele trebuie să prelucreze urma sigur, liniștit, cu nasul în jos. Apoi trebuie să urmeze traseul cu nasul în jos, într-un ritm constant. CC va rămâne la 10 metri în spatele câinelui fie că folosește sau nu o lesă. Lesa poate fi purtata cu bucla, însă nu poate fi eliberată din mână de CC. Câinele trebuie să prelucreze unghiurile sigur pe sine. După fiecare unghi câinele trebuie să caute în același ritm.

În momentul în care câinele localizează un obiect fie îl va accepta obiectul (aporta), fie îl va respinge, semnalizând astfel, imediat și convingător, că l-a găsit, fără o presiune a CC. La aportare câinele poate rămâne în picioare, se poate așeza pe loc sau poate veni să-l aducă la CC. Se va penaliza plecarea cu obiectul în gură sau apucarea acestuia în poziția culcat. Indicarea obiectelor prin respingere se poate efectua din poziția culcat, șezi sau în picioare. Alternarea acestor trei poziții este permisă. După ce obiectul a fost aportat sau indicat, CC lasă lesa și se apropie de câinele său. Prin ridicarea obiectului CC va arăta că obiectul a fost descoperit de câine. În continuare CC va lua lesa și va comanda câinelui să caute din nou.

Câinele nu are voie să primească hrana în timpul prelucrării urmei.

CC are dreptul, după o convorbire cu AE, să facă o scurtă pauză dacă se consideră că este necesară și câinele are nevoie de una, cauzele fiind starea fizică, epuizarea, căldura. Pauza luată intră în timpul de lucru.

CC are voie în timpul pauzei sau la găsirea oricărui obiect, să curețe capul, ochii și nasul câinelui. În acest caz CC poate folosi o cârpă udă sau un burete ud, aceste mijloace de ajutor trebuie arătate înainte de începerea prelucrării urmei către AE.

La sfârșitul urmei CC va preda AE toate obiectele găsite.

c) Notare:

Pentru a obține un atestat de câine de urmă FH2, trebuie ca urma să fie absolvită cu cel puțin 70 puncte.

Ritmul de căutare nu este un criteriu de apreciere dacă urma este parcursă intens, regulat și convingător iar câinele demonstrează o bună prelucrare a urmei. Verificarile în exteriorul urmei, fără a părăsi urma, nu sunt considerate greșală.

Se vor penaliza: repunerea pe urma, nasul ridicat, încercuirea unghiurilor, ajutor verbal sau prin lesă, încurajări repetate, semnalizarea greșită a obiectelor.

Dacă câinele părăsește urma cu mai mult de o lungime de lesă exercițiul este întrerupt.

Dacă câinele părăsește urma și este tras înapoi de CC, AE dă ordin să fie urmat câinele. Dacă această indicație nu este respectată AE trebuie să întrerupă exercițiul.

Dacă după 45 minute de la începerea urmei nu s-a ajuns la capătul urmei, AE va întrerupe exercițiul. Doar în cazul în care câinele se află pe ultima latură, câinele nu poate fi întrerupt datorită depășirii limitei de timp. Execuția demonstrată până la întrerupere va fi punctată.

Căutarea, găsirea și semnalizarea marculatorului de vatra nu se punctează. Punctarea începe cu prelucrarea urmei.

În cazul în care câinele semnalizează găsirea unui obiect prin aportare și a altui obiect prin indicare se consideră greșală. Se punctează numai semnalizările corecte. Semnalizarea greșită intră în notarea fiecărei laturi. Obiectele negăsite nu trebuie arătate la CC.

Pentru obiecte care nu au fost aportate sau indicate nu se dau puncte. Acordarea punctelor pentru prelucrarea urmei se efectuează în funcție de lungimea și gradul de dificultate al traseului.

Aprecierea parcursului laturilor din traseu se face cu note și puncte.

Dacă câinele rămâne mult într-un loc fără să caute exercițiul poate fi întrerupt chiar dacă câinele se mai află pe traseu.

Această probă este încheiată atunci când AE anunță punctajul.

XI. EXAMEN CĂINI UTILITARI DE URMĂ IPO-FH

Constă în:

A1. Proba de urmă, prima zi	100 puncte
A2. Proba de urmă, a doua zi	100 puncte
Punctaj total	200 puncte

A – PROBA DE URMĂ IPO-FH

Punctaj maxim / proba de urmă:	100 puncte
Prelucrarea urmei	79 puncte
Obiecte 7 x 3 puncte:	21 puncte
In cazul in care cainele nu gaseste obiectele, calificativul maxim acordata va fi „satisfacator”.	

Caracteristici

Limită de timp:	45 minute;
Urma străină:	1800 pași, cel puțin, trasare 8 laturi;
Vechime urmă:	180 minute, cel puțin;
Unghiuri:	7 unghiuri drepte, în conformitate cu terenul;
Obiecte:	7 obiecte;
Se va folosi o lesă de 10 metri sau exercițiul poate fi desfășurat fără lesă.	
Se va indica poziția de start.	

Dreptul de participare:

Pentru a participa la examenul IPO-FH, cainele trebuie ca in ziua examinarii sa aiba varsta stipulata de regulament si sa fi promovat examenul BH.

Reguli generale:

AE sau RE stabilesc traseul și adaptabilitatea la teren. Ordinea concurenților este trasă la sorți, încă o dată, în prezența AE, după trasarea urmelor. Urmele trebuie trasate diferit în cele două zile. Nu se permite ca obiectele și urmele să fie poziționate la fel pentru fiecare urmă trasată. Urmele străine pentru fiecare participant urmează să fie trasate în două zile succesive, în locuri diferite și de trasatori de urmă diferiți

Trasatorul de urmă trebuie să arate AE obiectele înainte să traseze urma. Obiectele trebuie bine imprimate cu miros (minim 30 min.). Obiectele folosite pot fi din diferite materiale (piele, textile, lemn). Obiectele trebuie să aibă lungime de circa 10cm, lățime 2-3cm, grosime 0,5-1cm și nu trebuie să se deosebească prea tare la culoare față de terenul urmei. Toate obiectele vor fi numerotate vizibil și vor purta același număr cu cel al concurentului.

Punctul de pornire al urmei – vatra – va fi indicat cu un marcator care va fi infipt in pamant, in stanga acestuia. Trasatorul va întârzia puțin la locul de plecare apoi va porni în direcția indicată în fața liniei de bază a câmpului de pornire. Laturile urmei se trasează cu pas normal și trebuie să fie adaptate terenului. O latură de circa 30m trebuie să fie trasată ca semicerc cu raza de cel puțin 3 lungimi de lesă – aceasta incepe si se termina cu cate un unghi de 90 °. Cele 7 unghiuri, dintre care cel puțin două trebuie să fie unghiuri ascuțite între 30° și 60°, se fac cu pas normal. Obiectele se distribuie neregulat pe toate laturile urmei, ultimul obiect va fi amplasat la finalul traseului. Obiectele trebuie lăsate din mers. Primul obiect se plaseaza la cel puțin 100 de pasi de la vatra, pe prima sau a doua latura. Urmatoarele obiecte vor fi pozitionate aleatoriu – se pot pozitiona 2 obiecte pe o singura latura. Mirosul urmei nu trebuie modificat la plasarea obiectelor. Trasatorul nu are voie să-și târască picioarele sau să se oprească. Obiectele cu miros vor fi plasate pe urmă, nu lângă ea, la nu mai puțin de 20 de pasi înainte sau dupa unghiuri. După ce a pus ultimul obiect (la finalul urmei) trasatorul trebuie să mai facă câțiva pași drept înainte. În timp ce urma este trasată CC și câinele nu trebuie să vadă traseul.

Cu o jumătate de oră înainte de începutul timpului de lucru un alt trasator de urmă strain va trasa o urmă de distragere care va intersecta două laturi ale urmei cu care va forma un unghi care să nu fie mai mic de 60°, la nu mai puțin de 40 de pasi de unghi. Urma de distragere nu trebuie să intersecteze prima sau ultima latură și nici să intersecteze de două ori aceeași latură.

AE, asistentul său și trasatorul nu pot sta în raza de acțiune a echipei CC - caine în timpul în care acestia

prelucreaza urma. AE intrerupe exercitiul daca CC a ajuns la o distanta de peste 10m de urma. Exercițiul va fi intrerupt în orice caz când AE are impresia că într-o anumită situație câinele nu mai poate relua căutarea din proprie inițiativă.

Reguli de execuție:

a) Comandă sonoră: „CAUTĂ”

Cs sonore sunt permise la începutul căutării urmei și după găsirea fiecărui obiect indicat de către câine și ridicat de CC. Cs ocazionale „CAUTĂ” și încurajările ocazionale sunt permise, exceptând unghiurile traseului și momentele când câinele este în dreptul obiectelor.

b) Descrierea exercițiului:

CC își pregătește câinele pentru urmă. Câinele poate căuta liber sau într-o lesă de 10m. Lesa poate fi legată peste spate, lateral sau printre picioarele anterioare/posterioarele câinelui. Ea poate fi prinsă direct de zgardă, dar aceasta să nu fie pe strangulant, ori de un ham de urmă (pe piept ori pe spate, fără alte curele suplimentare). Folosirea forței nu este permisă înaintea, la începutul sau pe durata exercițiului de căutare.

Când sunt chemați, CC și câinele se vor prezenta la AE și anunță modul de semnalare a obiectelor. La semnalul AE, câinele este dus încet și poziționat pe locul de start. După ce a luat urma, câinele trebuie să prelucraze urma sigur, liniștit, cu nasul în jos. Apoi trebuie să urmeze traseul cu nasul în jos, într-un ritm constant. CC va rămâne la 10 metri în spatele câinelui fie că folosește sau nu o lesă. Lesa poate fi purtata cu bucla, inasa nu poate fi eliberata din mana de CC. Câinele trebuie să prelucraze unghiurile sigur pe sine. După fiecare unghi câinele trebuie să caute în același ritm.

În momentul în care câinele localizează un obiect fie îl va accepta obiectul (aporta), fie îl va respinge, semnalizand astfel, imediat și convingător, că l-a găsit, fără o presiune a CC. La aportare câinele poate rămâne în picioare, se poate așeza pe loc sau poate veni să-l aducă la CC. Se va penaliza plecarea cu obiectul în gură sau apucarea acestuia în poziția culcat. Indicarea obiectelor prin respingere se poate efectua din poziția culcat, șezi sau în picioare. Alternarea acestor trei poziții este permisă. După ce obiectul a fost aportat sau indicat, CC lasă lesa și se apropie de câinele său. Prin ridicarea obiectului CC va arăta că obiectul a fost descoperit de câine. În continuare CC va lua lesa și va comanda câinelui să caute din nou.

Cainele nu are voie sa primeasca hrana in timpul prelucrării urmei.

CC are dreptul, după o convorbire cu AE, să facă o scurtă pauză dacă se consideră că este necesară și câinele are nevoie de una, cauzele fiind starea fizică, epuizarea, căldura. Pauza luată intră în timpul de lucru.

CC are voie în timpul pauzei sau la găsirea oricărui obiect, să curețe capul, ochii și nasul câinelui. În acest caz CC poate folosi o cârpă udă sau un burete ud, aceste mijloace de ajutor trebuie arătate înainte de începerea prelucrării urmei către AE.

La sfârșitul urmei CC va preda AE toate obiectele găsite.

c) Notare:

Pentru a obține un atestat de câine utilitar de urmă IPO-FH, trebuie ca ambele urme să fie absolvite cu cel puțin 70 puncte.

Ritmul de căutare nu este un criteriu de apreciere dacă urma este parcursă intens, regulat și convingător iar câinele demonstrează o bună prelucrare a urmei. Verificarile în exteriorul urmei, fără a părăsi urma, nu sunt considerate greșală.

Se vor penaliza: repunerea pe urma, nasul ridicat, încercuirea unghiurilor, ajutor verbal sau prin lesă, încurajări repetate, semnalizarea greșită a obiectelor.

Dacă cainele părăsește urma cu mai mult de o lungime de lesă exercițiul este intrerupt.

Dacă câinele părăsește urma și este tras înapoi de CC, AE dă ordin să fie urmat câinele. Dacă această indicație nu este respectată AE trebuie să intrerupă exercițiul.

Dacă după 45 minute de la începerea urmei nu s-a ajuns la capătul urmei, AE va intrerupe exercițiul. Doar în cazul în care câinele se află pe ultima latură, câinele nu poate fi intrerupt datorită depășirii limitei de timp. Executia demonstrata până la intrerupere va fi punctată.

Căutarea, găsirea și semnalizarea marcatorului de vatra nu se punctează. Punctarea începe cu prelucrarea urmei.

În cazul în care câinele semnalizează găsirea unui obiect prin aportare și a altui obiect prin indicare se consideră greșală. Se punctează numai semnalizările corecte. Semnalizarea greșită intră în notarea fiecărei laturi. Obiectele negăsite nu trebuie arătate la CC.

Pentru obiecte care nu au fost aportate sau indicate nu se dau puncte. Acordarea punctelor pentru

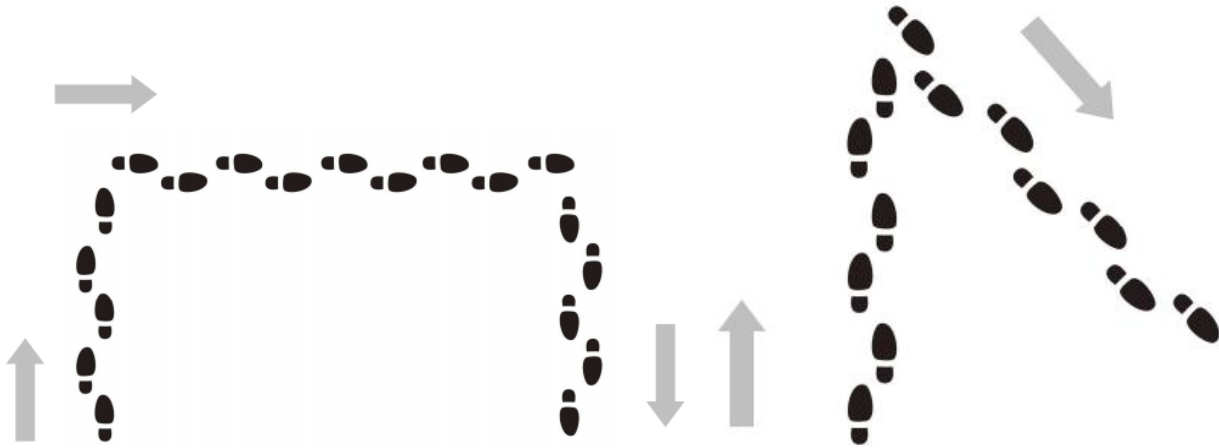
prelucrarea urmei se efectuează în funcție de lungimea și gradul de dificultate al traseului.

Aprecierea parcursului laturilor din traseu se face cu note și puncte.

Dacă câinele rămâne mult într-un loc fără să caute exercițiul poate fi întrerupt chiar dacă câinele se mai află pe traseu.

Această probă este încheiată atunci când AE anunță punctajul.

Prezentare schematica a trasarii urmei:



Scheme de urma FH2 & IPO FH

